

## Módulo de entrenamiento: Bloquear o Aislar y Marcar con Etiqueta

**Objetivo:** Ser capaz de bloquear o aislar apropiadamente y marcar el equipo con etiqueta.

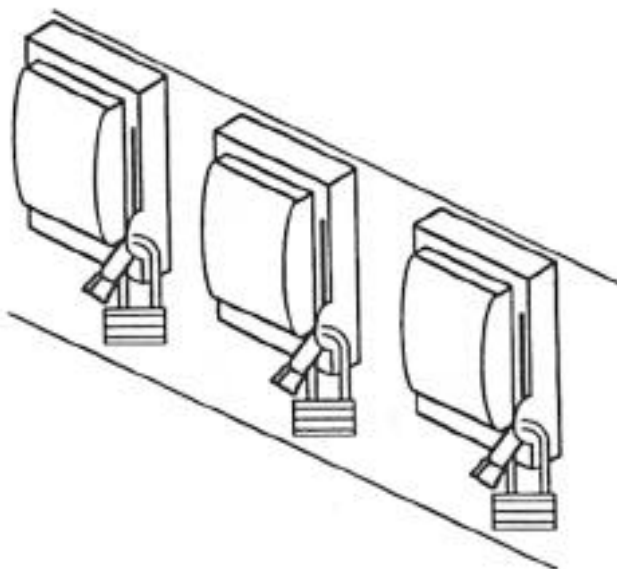
**Nota:** Si los empleados no están familiarizados con los términos, puede ser necesario definirlos. Una demostración completa puede ser mostrada trancando o aislando y marcando con etiqueta una pieza del equipo. Siga los procedimientos de trancado/marcado y adaptarlos a cualquier trabajo.

### Información Básica

El **bloquear o aislar** significa colocar un candado en el mecanismo que previene el flujo de corriente. El bloquear o aislar previene el flujo de corriente repentino en la maquinaria o equipo durante la operación de servicio o mantenimiento.

El **marcar** significa colocar una etiqueta en el suiche, interruptor u otro mecanismo de apagado, lo cual le indica a los otros no encender o pasar esa pieza del equipo. El marcado debe hacerse solamente al bloquear o aislar, a excepción de que sea imposible bloquear el equipo.

El equipo debe ser bloqueado o aislado mientras se está reparando. Los accidentes que ocurren debido a maquinaria que está siendo reparada y no fue bloqueada o aislada siempre resulta en lesiones graves como amputaciones, fracturas, y a veces la muerte. Bloquear y marcar la electricidad en el sitio de origen es importante mientras se está reparando o ajustando la maquinaria debido a que asegura que la electricidad no llegue a la maquinaria. Por ejemplo, bloquear o aislar la electricidad de los sinfín o mezcladores de un almacenamiento de granos cuando sea necesario entrar.



### Procedimientos de bloqueo/marcado:

- Notificar a todos los empleados que sean afectados que el procedimiento de bloqueo/marcado se va a comenzar.
- Apagar el equipo en el control central.
- Apagar o bajar la palanca principal de energía o corriente. Estar seguro que no existe energía acumulada y que la misma sea restringida.
- Revisar por defectos en todos los candados y etiquetas.
- Amarrar el candado de seguridad o etiqueta en el mecanismo individual de electricidad.
- Tratar de encender el equipo desde el tablero de control para asegurar que el mismo está asegurado.

- Revisar la maquinaria por posibles presiones residuales, particularmente en sistemas hidráulicos.
- Completar el mantenimiento o el trabajo de servicio.
- Colocar nuevamente todos los protectores de la maquinaria.
- Quitar el candado de seguridad y el adaptador.
- Avisar a los demás que el equipo esta nuevamente en condiciones de trabajo.

**Errores comunes al bloquear o aislar un sistema de corriente eléctrica:**

- Dejar las llaves en el candado.
- Trancar el circuito de control y no el suiche o conector principal.
- No probar los controles para estar seguro que estan desconectados definitivamente.

**Revisar los Puntos Siguietes:**

- El equipo debe ser bloqueado o aislado de la electricidad mientras está siendo reparado.
- Bloqueado significa colocar un candado al mecanismo que previene el paso de corriente.
- El marcado significa colocar una etiqueta en el suiche, interruptor u otro mecanismo de apagado, que alerte de no encender esa pieza del equipo.
- Estar seguro de quitar las llaves de los candados.
- Trancar el suiche principal.
- Probar los controles para estar seguro que estan desconectados definitivamente.
- Coloque nuevamente todos los protectores de la maquinaria después del servicio.

**Verdadero o Falso**

1. V, 2. V, 3. F, 4. V, 5. V

## Bloquear o Aislar y Marcar con Etiqueta

**Verdadero o Falso**

**Nombre** \_\_\_\_\_

- |   |   |   |
|---|---|---|
| 1. Bloquear o aislar significa colocar un candado al mecanismo que previene el paso de corriente.   | V | F |
| 2. Marcar significa colocar una etiqueta en el suiche, interruptor u otro mecanismo de apagado, lo cual le indica a los otros no encender ese equipo. | V | F |
| 3. Los equipos no necesitan estar bloqueados o aislados mientras se estan reparando.  | V | F |
| 4. Nunca deje las llaves en el candado cuando se haya bloqueado o aislado.  | V | F |
| 5. Siempre pruebe los controles para estar seguro que estan desconectados definitivamente.  | V | F |