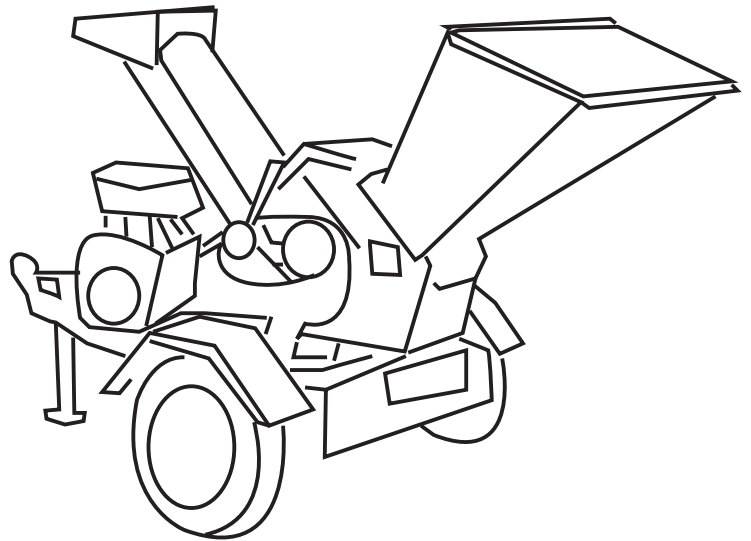


Seguridad al Usar la Astilladora/ Desintegradora

Para las Industrias de la Jardinería
y Servicios Hortícolas



KSTATE Research and
Kansas State University Extension

*“Knowledge
for Life”*

Seguridad al Usar la Astilladora/ Desintegradora

Contenido

Introducción	
¿Qué Hay Adentro?	3
Lección 1	
Tome Control de Su Propia Seguridad	4
Lección 2	
Prepárese para una Operación Segura	9
Lección 3	
Evite Quedarse Atrapado entre la Astilladora	14
Lección 4	
Evite Ser Golpeado por la Capota del Equipo	18
Lección 5	
Peligros Ambientales	21
Conclusión	28
Soluciones de los Exámenes	31

Renuncia de Responsabilidad

Este material fue producido bajo el número de concesión 46G3-HT04 de la Administración de Salud y Seguridad Ocupacional, Departamento del Trabajo de los EE.UU. No refleja necesariamente las políticas del Departamento del Trabajo, ni la mención de marcas registradas, productos comerciales u organizaciones insinúan la aprobación del gobierno de los EE.UU.

Este manual fue producido por la Extensión e Investigación de K-State, de la Universidad Estatal de Kansas, Manhattan, Kansas.

La información incluida en esta publicación ha sido recopilada de una variedad de fuentes que se cree que son de confianza y que representan la mejor opinión actual sobre el tema. Sin embargo, ni la Extensión e Investigación de K-State o sus autores garantizan la certeza o totalidad de cualquier información contenida en esta publicación, y ni la Extensión e Investigación de K-State o sus autores serán responsables por cualquier error, omisión o daño que se deriven del uso de esta información. Se pueden requerir medidas de seguridad adicionales bajo circunstancias particulares.

¿Qué Hay Adentro?

Este manual enseña prácticas de seguridad importantes que se deben de seguir cuando opera una astilladora/desintegradora.

Se han combinado los consejos de seguridad junto con reportes de accidentes reales para facilitarle su comprensión acerca de los riesgos de operar incorrectamente el equipo y de trabajar en ambientes inseguros.

Use este manual junto con el entrenamiento práctico sobre seguridad y el manual del operario del equipo.

Lección 1

Objetivos

1. Nombrar los tipos más comunes de accidentes que involucran a las astilladoras /desintegradoras de madera.
2. Interpretar el significado de las señales y etiquetas de advertencia.
3. Identificar el equipo de protección adecuado.

Tome Control de su Propia Seguridad

Los Peligros Más Grandes

Usted puede ser lesionado seriamente o morir si opera una astilladora/desintegradora incorrectamente. Las causas reportadas más comunes de accidentes serios son:

1. Quedarse Atrapado en Partes Móviles

Usted puede ser lesionado seriamente o morir si queda atrapado entre las partes móviles del equipo.

Reporte de Accidente

Empleado Muere en una Astilladora

Resumen de la Inspección de Accidentes de OSHA 300492832

Un empleado estaba triturando ramas cuando la astilladora se atoró. Él trató de desatorar la máquina y quedó atrapado en el rodillo de inserción y triturado hasta la muerte por las cuchillas.



Nunca alcance nada dentro de una astilladora/desintegradora en movimiento.

2. Ser Golpeado por la Capota de la Astilladora/Desintegradora

Usted puede ser lesionado seriamente o morir si usted abre o cierra la capota de una astilladora/desintegradora en movimiento.

Reporte de Accidente

Empleado es Golpeado por la Capota de una Astilladora/Desintegradora

Resumen de la Inspección de Accidentes de OSHA 124829318

Un empleado quiso cerrar la capota de un astilladora en movimiento. La capota golpeó algunas partes móviles y le pegó al empleado en la barbilla, arrojándolo hacia atrás. Su cabeza golpeó el pavimento ocasionándole la muerte.



Nunca abra o cierre la capota de una astilladora/desintegradora en movimiento.

Ayúdese

Los hábitos de trabajo seguros son importantes. Aquí hay tres acciones importantes que usted puede tomar para estar seguro en el área de trabajo.

1. Aprenda todo lo que pueda.

Para prevenir accidentes con astilladoras/desintegradoras de madera, lea y siga las indicaciones en el manual del operario del equipo. Ponga atención a las instrucciones de seguridad indicadas en el manual y a las etiquetas que observe en el equipo. Si usted tiene alguna pregunta, pare y pregúntele a su supervisor antes de continuar.

2. Concéntrese en trabajar con seguridad.

Algunas veces usted puede estar tentado a tomar atajos riesgosos. Recuerde que un accidente puede dejarlo lesionado permanentemente o acortarle la vida. Para su seguridad y la de los que lo rodean, no tome riesgos innecesarios. Ninguna fecha de entrega es tan urgente que usted no pueda tomarse el tiempo de realizar su trabajo con seguridad.


3. Precauciones Adicionales

No opere ninguna maquinaria si está cansado o ha tomado medicinas o bebidas alcohólicas. Si está tomando medicinas, discuta con su doctor o farmacéutico si puede ser capaz de operar maquinaria con seguridad.


Elija la seguridad

Los Mensajes y Señales de Seguridad

Los fabricantes colocan mensajes de seguridad importantes en cada pieza de equipo y en el manual del operario. Es crítico leer, comprender y seguir todos los mensajes de seguridad.

 La figura del triángulo es el símbolo de precaución. El signo de exclamación en el centro significa *Ponga Atención*. En algunas instancias, el símbolo en forma de triángulo mostrará un dibujo. Otras veces, habrá letras que expliquen por qué se está usando el símbolo.

Muchos mensajes de seguridad usan las palabras *Precaución*, *Advertencia* y *Peligro* para llamar su atención. Seguidamente hay mensajes de seguridad y su significado. Cada una de estas señales tendrá escrito un mensaje o un dibujo acerca de una condición insegura.

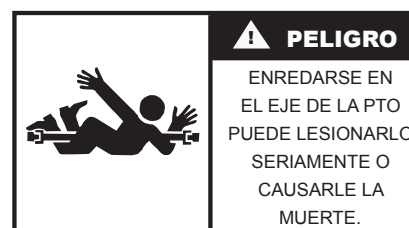
PRECAUCIÓN significa que debe de ser cuidadoso. Siga las instrucciones del aviso o usted podría resultar lastimado.



ADVERTENCIA es un mensaje más serio y significa que usted debe de seguir las indicaciones del aviso o podría lesionarse seriamente o morir.



PELIGRO es el más serio de los mensajes de seguridad. Si usted no sigue las instrucciones, usted será lesionado seriamente o morirá.



Las imágenes que aparecen en las casillas de precaución, cuidado y peligro, han sido recreadas de las imágenes tomadas con el permiso de Señales de Seguridad ASAE S441.4, FEB04.

Equipo de Protección

Cierto tipo de equipo es necesario para proteger su cuerpo de los materiales que son expulsados de la astilladora/desintegradora y evitar quedarse atrapado en las partes móviles del equipo.

Cuando esté operando una astilladora/desintegradora usted debe de usar lo siguiente:

Ropa ajustada y sin joyería.

Las mangas de una camisa o los pantalones flojos, o la joyería suelta pueden quedarse atrapadas en las partes móviles del equipo, resultando en lesiones. No use guantes con los puños sueltos. Sujétese el cabello largo.

Pantalones largos y botas resistentes, anti-resbalantes.

Use pantalones largos, sin dobladillos, para proteger sus piernas de objetos que puedan ser lanzados de la astilladora. Las botas resistentes y anti-resbalantes lo ayudarán a mantenerse firme en el suelo, y reducirán el riesgo que pueda resbalar y caer dentro de la astilladora/desintegradora.

Gafas de Seguridad

Use gafas de seguridad para proteger su visión.

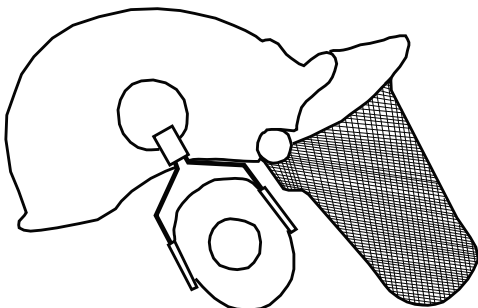
Casco duro.

Use un casco duro para proteger su cabeza de material que pudiera ser aventado fuera de la máquina.

Protección para los oídos.

Al pasar del tiempo, usted dejará de oír si está expuesto a sonidos fuertes sin protección.

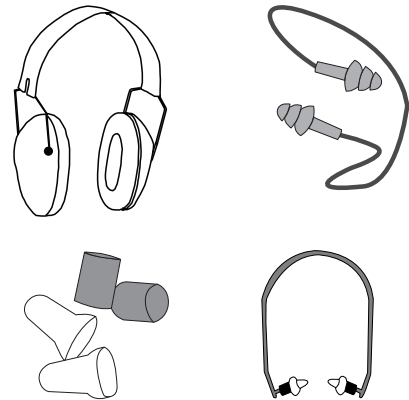
Dos tipos comunes de protectores para oídos son las orejeras y los tapones para oídos. Las orejeras deben sellar el área alrededor de sus oídos para amortiguar sonidos fuertes adecuadamente. Los tapones para oídos reutilizables deben de lavarse con agua tibia con jabón después de cada uso para prevenir una infección. Los tapones para oídos desechables deben de tirarse a la basura después de cada uso.



Este casco de seguridad para leñadores, puede también usarse al operar una astilladora/desintegradora. Contiene un casco duro, protección para la cara y los oídos en una sola pieza.

Cuándo Utilizar Protección para los Oídos

El Estándar 1910.95 (i) (l) de OSHA requiere que la protección para los oídos sea utilizada cuando los niveles de sonido excedan ciertos límites (generalmente, un promedio diario de 85 o 90 decibeles, dependiendo de las circunstancias). Estos niveles pueden medirse con un medidor de niveles de sonido. Un programa de conservación de la audición requiriendo exámenes de audición y otras precauciones también pueden ser necesarias. Revise el manual del operario del equipo y consulte con su supervisor, para obtener sugerencias sobre la protección de los oídos para cada equipo así como las instrucciones para usarlo adecuadamente.



Reglas Generales para la Protección de los Oídos

La protección para los oídos puede ser necesaria si:

- ▶ Usted tiene que alzar la voz significativamente para que alguien que se encuentra a tres pies de distancia lo pueda escuchar.
- ▶ Después de salir de un área ruidosa, sus oídos se sienten tapados o usted escucha un ligero zumbido o silbido que desaparece después de una hora o dos.
- ▶ Cuando arranca su auto en la mañana, el radio está tan fuerte desde el día anterior que tiene que bajarle el volumen.

Examínese

Circule la respuesta correcta.

Las respuestas se pueden encontrar en la página 31.

1. ¿Cuáles son las dos causas reportadas más comunes de lesiones serias y muerte al operar una astilladora de madera?
 - a. Quedarse atrapado en las partes móviles & ser golpeado por la capota
 - b. Que le caiga un rayo y sufrir un ataque por insolación
 - c. Ser golpeado por residuos & quemaduras

De la lista de abajo, seleccione las respuestas correctas para las siguientes oraciones.

- a. Peligro
 - b. Casco duro
 - c. Bebidas alcohólicas
 - d. Triángulo
2. No opere maquinaria si usted está bajo la influencia de medicamentos o _____.
3. La figura del _____ es el símbolo de precaución.
4. Un _____ debe de ser usado todo el tiempo cuando se opera una astilladora/desintegradora.
5. Nunca opere ningún tipo de equipo bajo la influencia del _____ o las drogas.

Prepárese para una Operación Segura

Inspección antes de Comenzar

La seguridad comienza antes de arrancar el motor. Inspeccione a fondo la astilladora antes de comenzar cada turno. Use la lista de revisión de la página siguiente como guía. Alerta a su supervisor si usted encuentra algo malo durante su inspección antes de comenzar.

Ubicación de la Máquina

Coloque la máquina en una superficie nivelada que no sea concreto, pavimento o grava. Operar la máquina en estas superficies puede causar que un material lanzado rebote y lesione o mate al operario o a transeúntes. También evite que otros trabajadores caigan en la astilladora/desintegradora, asegurándose que la ubicación de la máquina no sea directamente enfrente o debajo de donde otras personas estén trabajando.

Reporte de Accidente

Empleado Cae al Enredarse un Lazo en una Astilladora

Resumen de la Inspección de Accidentes de OSHA 112887237

Un empleado estaba arrancando un árbol cuando la sección trasera del lazo que tenía amarrado a sí mismo se enredó en la astilladora ubicada en el suelo justo debajo de él. El empleado cayó aproximadamente cincuenta pies y murió.



Coloque el equipo alejado de otros trabajadores.

Calcomanías de Seguridad

Asegúrese que todas las calcomanías de seguridad en la máquina se puedan leer. Reemplace cualquiera que no se pueda leer. Comuníquese con el fabricante de la astilladora para ordenar calcomanías nuevas. La información de contacto puede encontrarse en el manual del operario.

Protectores Perdidos o Dañados

Los protectores y los escudos lo protegen a usted de las partes móviles. Revise el manual del operario para ver donde están colocados los protectores y los escudos de seguridad.

Reporte de Accidente

Operario es Halado dentro de una Astilladora

Resumen de la Inspección de Accidentes de OSHA 110902368

Un empleado estaba operando una astilladora para madera sin todos los protectores en su lugar. Él se quedó atrapado en los rodos y fue halado por la astilladora y murió.



Nunca opere equipo sin los protectores en su lugar.

Lección 2

Objetivos

1. Indicar las cosas que se deben de inspeccionar antes de la operación.
2. Reconocer los procedimientos de operación seguros.
3. Identificar los lineamientos para el transporte y tráfico seguros.

Lista de Revisión para Antes de Empezar

Ubicación de la Máquina

- ¿Está en una superficie nivelada?
- ¿No está en una superficie pavimentada, de concreto o grava?

Calcomanías de Seguridad

- ¿Legibles?

Protectores

- ¿Todos los protectores en su lugar?
- ¿Protectores sin señales de daño?

Capota

- ¿Cerrada?
- ¿Cerrojos?
- ¿Clavijas en su lugar?
- ¿Bisagras sin daño?

Cámara de Corte

- ¿Libre de objetos ajenos?
- ¿Libre de madera y otros residuos?

Fugas de Líquidos

- ¿Sin señales de fugas de líquidos?

PTO (Toma de Fuerza)

- ¿Eje ajustado con su propio protector?
- ¿Velocidad ajustada para la máquina?

Capota

Asegúrese que la capota que cubre las cuchillas de la astilladora/desintegradora esté cerrada y con pestillos antes de la operación. También revise si hay clavijas perdidas o flojas en el pestillo de la capota, así como bisagras rajadas o usadas. Si la capota no está asegurada apropiadamente, puede salir volando y lesionarlo seriamente o matarlo. La astilladora/desintegradora nunca se debe de operar con la capota abierta.

Reporte de Accidente

Capota Golpea a Empleado en la Cabeza

Resumen de la Inspección de Accidentes de OSHA 114119498

Un empleado estaba tratando de abrir o cerrar la capota de una astilladora cuando fue golpeado por el disco. Cuando el disco golpeó la capota, la capota se salió de su bisagra, golpeando al empleado en la cabeza y matándolo. Dos clavijas del pestillo y tres tornillos de ensamble se encontraron después que el accidente ocurrió. Estos habían sido removidos antes del accidente.



Siempre revise el equipo para ver si hay piezas rotas o faltantes antes de operarlo.

Cámara de Corte

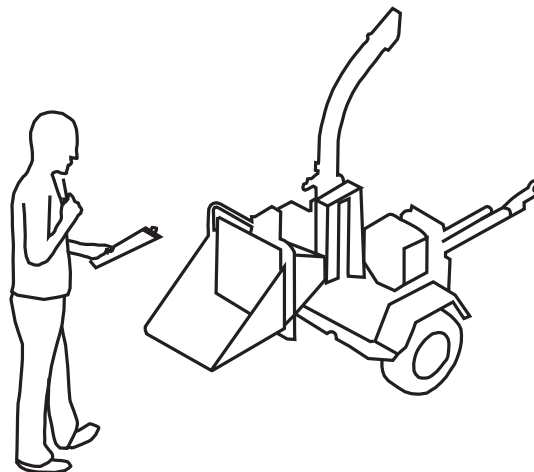
Asegúrese que la cámara de corte esté libre de objetos extraños o residuos como madera acumulada. La madera o los objetos extraños pueden ser arrojados de la astilladora a gran velocidad.

Fuga de Líquidos

Las fugas de líquidos pueden causar incendios y descomposturas. Reporte las señales de fugas de líquidos a su supervisor inmediatamente.

Toma de Fuerza (PTO)

Revise para asegurarse que el eje de la PTO esté ajustado correctamente con su respectivo protector. También revise el manual del operario para asegurarse que la velocidad de la PTO sea la adecuada para esa máquina.



Usando un Sistema del Amigo

1. Siempre trabaje en grupos de dos o más. Esté alerta todo el tiempo de la localización de sus compañeros de trabajo.
2. Asegúrese de que alguien sepa sus planes: a donde va, qué está haciendo y cuándo regresará.
3. Si usted tiene alergias severas (como a las picaduras de abejas), asegúrese de que alguien con quien usted trabaja sepa acerca de las alergias y que hacer en caso de una reacción alérgica.

Procedimientos para Comenzar con Seguridad

- ▶ Arranque la astilladora/desintegradora a la velocidad más baja posible, y escuche cualquier ruido o vibración que pudiera indicar que hay una parte floja o rota. Si escucha algo, apague la máquina.
- ▶ Esté atento todo el tiempo a la localización de sus compañeros de trabajo. Mantenga a todos los demás fuera del área de trabajo.
- ▶ Revise el manual del operario para ver procedimientos adicionales.

PTO (Toma de Fuerza)

Precauciones adicionales para los modelos conectados a la PTO:

1. Asegúrese que la PTO esté enganchada con seguridad y a un nivel de acuerdo con el manual de operaciones.
2. Coloque el tractor en neutro y póngale el freno para estacionarlo.
3. Arranque el motor del tractor, active el embrague de la PTO y aumente la velocidad a las RPM recomendadas.

Procedimientos para Terminar con Seguridad

- ▶ Desconecte el suministro de energía y remueva la llave. Usted puede darse cuenta cuando la máquina se ha detenido porque no oirá ruido ni vibración.
- ▶ Revise el manual del operario para procedimientos adicionales.

Reporte de Accidente

Revise el manual del operario para procedimientos adicionales.

Resumen de la Inspección de Accidentes de OSHA 119960789

Un empleado apagó el motor de una astilladora, pero no esperó los cinco minutos recomendados (por el fabricante) para permitir que las piezas se detengan antes de abrir la capota. Cuando el empleado abrió la capota, la rueda giratoria golpeó la esquina de la capota y la lanzó en el estómago del empleado. Sus intestinos fueron lesionados y tuvieron que ser removidos parcialmente.



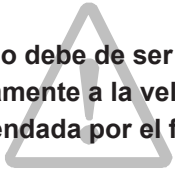
Espera a que todas las partes móviles se detengan por completo antes de abrir la capota.

Quienes tengan severas alergias a picaduras de insectos, deben de consultar a un médico para llevar consigo un botiquín médico con prescripción. El equipo contiene medicamentos e instrucciones para ser usados si la persona es picada. Si se usa el botiquín, la víctima también deberá recibir atención médica. Llame para pedir ayuda o llévelo al hospital más cercano.

Para llenar Contenedores de Combustible Apropriadamente:

1. Ponga el contenedor en el suelo.
2. Toque la boquilla de combustible contra el contenedor antes de quitar la tapa para que cualquier chispa de estática no incendie los vapores.
3. Mantenga la boquilla en contacto con el contenedor mientras lo llena.
4. No lo llene hasta el borde. Deje lugar para la expansión. Los contenedores portátiles y los tanques de combustible deben de llenarse hasta $\frac{3}{4}$ de su capacidad.

El equipo debe de ser remolcado solamente a la velocidad recomendada por el fabricante.



Procedimientos para Agregar Combustible con Seguridad

La gasolina y otros combustibles son inflamables. Siga los procedimientos para agregar combustible con seguridad para reducir el riesgo de un incendio por combustible.

- ▶ Siempre apague el motor y espere 5 minutos para que el motor se enfríe antes de agregarle combustible.
- ▶ Use solamente contenedores aprobados para combustibles y almacénelos en una área ventilada, lejos de la luz solar directa.
- ▶ Nunca fume o tenga una llama encendida cerca de algún combustible.
- ▶ Toque la astilladora/desintegradora con el dispensador del combustible antes de abrir la tapa del combustible para reducir la posibilidad que una chispa de estática incendie el combustible. Mantenga la boquilla o el embudo en contacto con el tanque de combustible mientras lo llena. Reemplace la tapadera al nomás terminar.
- ▶ Use un embudo o una boquilla anti-derrame al agregar combustible para reducir los derrames.
- ▶ Limpie todos los derrames inmediatamente, antes de arrancar el motor.
- ▶ Nunca limpie sus manos con gasolina. Use un solvente no inflamable en su lugar.

Transporte & Tráfico

Nunca mueva, cargue o transporte una astilladora/desintegradora mientras que el motor esté caminando. Primero apague la fuente de energía, espere a que las partes móviles se detengan completamente y desconecte el cable de la bujía (si se aplica.)

Cuando hale un remolque, cerciórese de conectar las cadenas de seguridad del halador y asegurar los tornillos del halador del remolque. Voltee el escape de descarga de la astilladora/desintegradora en una dirección en donde no tire objetos en el camino.

Si la astilladora/desintegradora es operada cerca de un camino, asegúrese de que esté en una posición lo suficientemente lejos para no interferir con el flujo del tráfico o lesionar a los transeúntes. Use guías con banderines y señales de advertencia para alertar a los motoristas que hay empleados en el área. Estos empleados deben de usar chalecos muy reflectantes. Asegúrese que el escape de descarga esté apuntando al lado opuesto del camino también. Esto evitará que los residuos vuelen hacia el tráfico.

Reporte de Accidente Astilladora se Vuelca Sobre Empleado

Resumen de la Inspección de Accidentes de OSHA 111895140

Un empleado estaba sentado en una astilladora que estaba cargada en un remolque. Cuando el remolque se estaba moviendo, se fue en un hoyo del camino y la astilladora brincó. El empleado quedó atrapado entre la astilladora y el suelo. Él sufrió cortaduras severas en su mano izquierda.



Nunca se siente en ninguna parte de equipo bajo ninguna circunstancia.

Examínese

De la lista de abajo, seleccione las respuestas correctas para las siguientes oraciones. **Las respuestas se pueden encontrar en la página 32.**

- a. La velocidad recomendada por el fabricante
 - b. Nivelada
 - c. Cinco
 - d. Pestillo
 - e. Alergias
 - f. Señales
1. Para poner la astilladora/desintegradora a operar, elija una superficie que esté _____.
 2. Antes de operar la astilladora/desintegradora, revise que la capota esté cerrada y con el _____ puesto.
 3. Cuando trabaje afuera, es importante saber si sus compañeros de trabajo tienen _____ severas.
 4. El tanque de combustible debe de llenarse después que el motor se ha enfriado al menos por _____ minutos.
 5. Cuando remolque una astilladora/desintegradora, su velocidad nunca debe de exceder _____.
 6. Cuando trabaje cerca del tráfico, use banderines y _____ de advertencia para alertar a los motoristas que hay empleados en el área.

Lección 3

Objetivos

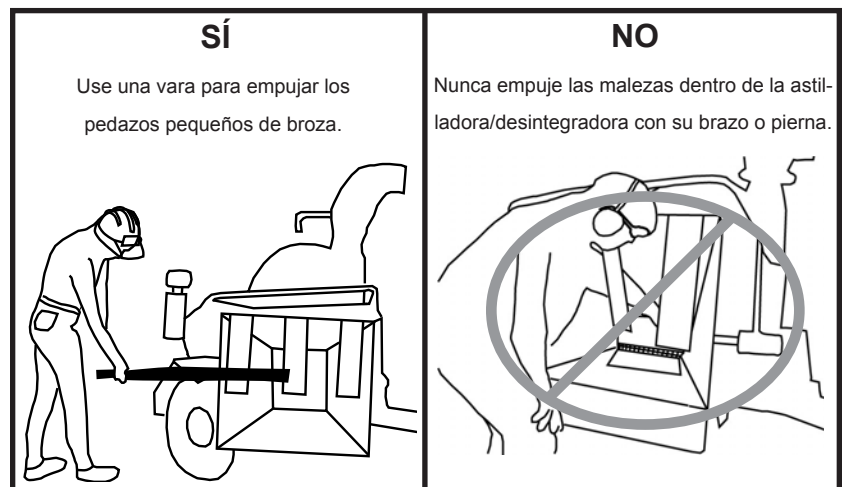
1. Desarrollar procedimientos seguros de inserción.
2. Reconocer como protegerse a sí mismo de las partes móviles.

Evite Quedarse Atrapado en las Partes Móviles

Procedimientos Seguros de Inserción

Los materiales deben meterse dentro de la astilladora/desintegradora en forma segura, para evitar el contacto con las partes móviles del equipo. Siga estos procedimientos de inserción para mantenerse seguro.

- ▶ Meta el material solo cuando la astilladora/desintegradora esté a la velocidad máxima de operación.
- ▶ Meta las ramas desde el lado del canal de inserción, no enfrente del mismo. Esto reducirá el riesgo de que usted pueda quedarse atrapado o sea arrastrado dentro de la máquina. Pararse al lado del equipo también le facilitará alcanzar el interruptor de emergencia para apagar la máquina en caso que ocurra un accidente.
- ▶ Mantenga las manos y pies fuera del canal de inserción.
- ▶ Use una vara para empujar y ayudar a meter las piezas pequeñas y la broza dentro de la astilladora/desintegradora para mantenerlo a usted distante de las partes móviles de la máquina. No empuje los materiales dentro del canal de inserción con sus manos o pies, rastrillos, palas, etc.
- ▶ Suelte los materiales tan pronto como empiecen a ser halados dentro de la máquina y tome unos pasos hacia atrás para evitar ser golpeado o arrastrado dentro de la astilladora por las ramas que está metiendo.
- ▶ Meta las ramas por su extremo inferior primero para evitar que la astilladora se atasque y para reducir la expulsión hacia atrás del material.
- ▶ Coloque los pedazos más pequeños del material encima de los pedazos más grandes y métalos en la máquina.
- ▶ Reúna los materiales pequeños tales como hojas y ramitas y póngalos con el material astillado en vez de meterlos en la astilladora/desintegradora.



Partes Móviles

Siga estos pasos para evitar perder partes de su cuerpo o la vida en las partes móviles del equipo.

- ▶ Nunca deje la astilladora/desintegradora desatendida. Esto ayuda a proteger a los niños y a personas no autorizadas que puedan estar cerca del equipo.
- ▶ Nunca inspeccione ni trabaje en el equipo mientras está operando. Esto le protegerá de las partes móviles de la máquina.
- ▶ Nunca opere la astilladora/desintegradora sin que todos los protectores estén puestos en su lugar. Estos protectores fueron puestos en la máquina por el fabricante para evitar que usted se quede atrapado entre las partes móviles. Nunca quite ni vuelva a diseñar estos protectores.
- ▶ Mantenga sus manos y pies lejos de todas las partes móviles.
- ▶ Antes de intentar desatascar los residuos o de hacer ajustes:
 1. Apague el motor.
 2. Desconecte el alambre de la bujía o los cables de la batería (si está equipado).
 3. Quite la llave.
 4. Desconecte el eje de la PTO (si está equipado).
 5. Espere que todas las piezas paren de moverse.
- ▶ Elimine los peligros de caídas limpiando toda la broza y los residuos del frente y los lados de la máquina. Esto le evitará caer dentro de sus partes móviles.
- ▶ Nunca se suba ni se siente en la astilladora/desintegradora mientras está operando.

Reporte de Accidente

Pie de Operario Amputado por Astilladora

Resumen de la Inspección de Accidentes de OSHA 100746346

El operario de una astilladora estaba metiendo ramas pequeñas con su pie. El pie se le quedó atrapado en los rodos de la sección de inserción y fue halado dentro de la astilladora. Le amputaron el pie y tobillo derecho.



Nunca meta material con ninguna parte de su cuerpo. Siempre use una vara para empujarlo.

Reporte de Accidente

Empleado Pierde Mano en Astilladora

Resumen de la Inspección de Accidentes de OSHA 125903088

Un empleado estaba operando una astilladora que se atascó. Él se subió hasta el tope de la astilladora y abrió la capota. Su mano se resbaló dentro de las cuchillas rotatorias y le cortaron la mano hasta la muñeca.



Apague la máquina y espere a que todas las piezas paren de moverse antes de darle servicio de mantenimiento al equipo.



Seguridad de la PTO

Un eje rotatorio de una PTO puede agarrar rápidamente su ropa o cabello y envolver su cuerpo alrededor del eje, matándolo antes que usted pueda reaccionar. Sin embargo, los accidentes de la PTO son evitables. Siga estos pasos para trabajar seguramente alrededor de los ejes de las PTO.

- ▶ Nunca opere el equipo sin que los protectores de la PTO estén puestos en su lugar.
- ▶ Cerciórese que el eje esté bien ajustado al tractor.
- ▶ Mantenga a los espectadores, especialmente a niños lejos del eje.
- ▶ Mantenga las manos, los pies, la ropa y el cabello lejos del eje.
- ▶ Camine alrededor del eje de una PTO, nunca se pare sobre el mismo.
- ▶ Nunca inspeccione, de servicio de mantenimiento, lubrique o ajuste la PTO a menos que la PTO esté desenganchada, el motor del tractor esté apagado y el eje ha parado de girar.

¿Sabía Usted?



Un eje de una PTO rotando a 540 rpm puede enredar casi 424 pies de hilo en un minuto. Esto significa que le tomaría a una persona de 6 pies de altura menos de 1 segundo para enredarse.



Quedarse enredado en el túnel puede causar asfixia o la amputación de partes del cuerpo. Puede causar también que la ropa sea arrancada de su cuerpo, teniendo como resultado quemaduras de segundo grado y/o cortaduras severas en la piel.



Un protector de reemplazo de una PTO es económico y puede comprarse en la mayoría de las tiendas de repuestos o directamente de los fabricantes.

Examínese

De la lista de abajo, seleccione las respuestas correctas para las siguientes oraciones. **Las respuestas se pueden encontrar en la página 33.**

- a. Eje de la PTO
 - b. Deje ir
 - c. Lado
 - d. Extremo inferior
 - e. Inspeccione
 - f. Alcance
 - g. Todos los protectores
1. Al ingresar el material, métalo desde el _____ del canal de inserción.
 2. Las ramas deben meterse entre la astilladora/desintegradora por su _____ primero
 3. Nunca opere una astilladora/desintegradora sin que _____ estén puestos en su lugar.
 4. Un _____ rotatorio puede agarrar rápidamente su ropa o cabello y envolver su cuerpo alrededor del mismo.
 5. Nunca _____ algo que está dentro de la tolva de inserción.
 6. No _____ o trabaje en equipo mientras el motor esté encendido.
 7. _____ el material en cuanto el mismo comienza a ser halado dentro de la astilladora/desintegradora.

Lección 4

Objetivos

1. Reconocer como prevenir lesiones causadas por la capota de la astilladora/desintegradora.
2. Identificar la ubicación de la capota en diferentes modelos de astilladoras/desintegradoras.
3. Ver las diferentes etiquetas de advertencia que hay en las capotas de las astilladoras/desintegradoras.

NOTA: La siguiente información se ha cubierto en capítulos anteriores.

Debido a la seriedad de este asunto, por favor repase la información.

Evite ser Golpeado por la Capota

Prevenga las Lesiones Causadas por la Capota

La capota que cubre las cuchillas rotativas de la astilladora/desintegradora puede salir volando y lesionarlo seriamente o matarlo. Tome los siguientes pasos para protegerlo de la capota del equipo.

- ▶ Revise para ver que el pestillo de la capota esté asegurado. Revise si le faltan algunas piezas o bisagras que permita que la capota se zafe.
- ▶ Al arrancar la máquina, a menos que el fabricante recomiende otra cosa, empiece por encenderla al nivel más bajo posible y después aumente la velocidad hasta lo máximo mientras escucha si hay vibraciones inusuales que indican que hay piezas sueltas. Pare el motor inmediatamente si hay un ruido inusual.
- ▶ No trate de abrir o cerrar la capota de la astilladora mientras está operando. Cierre la capota antes de arrancar el motor.
- ▶ Después de apagar el motor, espere a que todas las piezas paren de moverse y desconecte el cable de la bujía o la palanca del eje antes de abrir la capota.

Reporte de Accidente

Operario Golpeado por Capota de Astilladora

Resumen de la Inspección de Accidentes de OSHA 106387681

El operario de una astilladora encendida se acercó a la capota y removió la clavija de arriba. La capota voló por el aire y lo golpeó en la cara y el cuello, matándolo.



Apague la máquina y espere a que todas las partes móviles paren antes de abrir la capota.

Reporte de Accidente

Capota le Pega en el Pecho a Operario

Resumen de la Inspección de Accidentes de OSHA 102782224

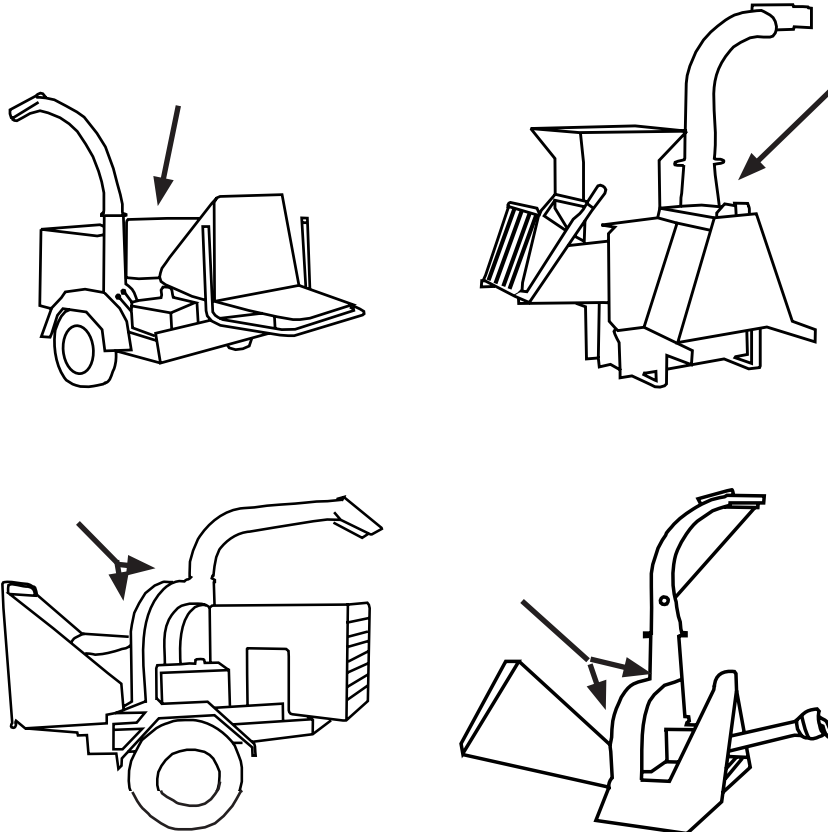
El operario de una astilladora removió la capota que cubría la cuchilla sin apagar la máquina. La cuchilla rotativa golpeó a la capota, arrancándole las bisagras y arrojándola encima del operario, golpeándolo en el pecho. El operario murió.



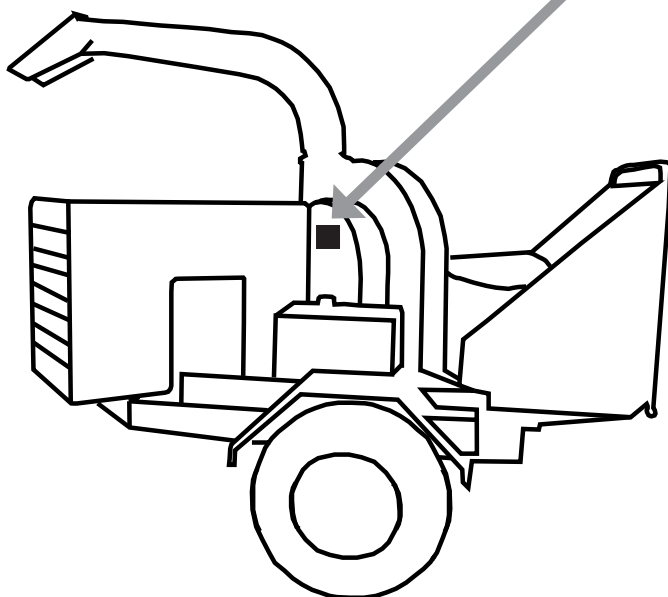
Nunca abra o remueva la capota de una astilladora/desintegradora que está operando.

Identificación de la Capota

Ya que varían los diferentes modelos de astilladoras, de igual forma varía la ubicación de la capota. Debajo se encuentran ilustraciones sobre diferentes tipos de astilladoras con una flecha apuntándole a la capota.



Etiqueta de advertencia en la capota.



Etiquetas de Advertencia

Debajo hay ejemplos sobre etiquetas de advertencia que se pueden encontrar en las capotas de astilladoras/desintegradoras.

 **ADVERTENCIA**

La cuchilla puede
cortarle la mano.

PELIGRO

NO LA ABRA CUANDO
LA ASTILLADORA ESTÉ
FUNCIONANDO

PELIGRO

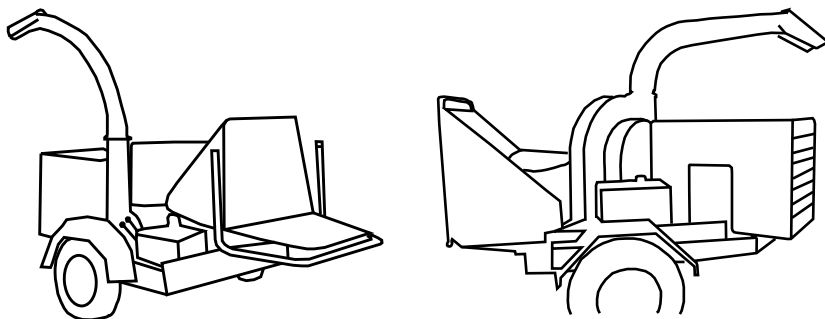
NO ABRA O
CIERRE LA CAPOTA
CUANDO LA
ASTILLADORA ESTÉ
FUNCIONANDO

Examínese

De la lista de abajo, seleccione las respuestas correctas para las siguientes oraciones. **Las respuestas se pueden encontrar en la página 34.**

- a. Paren
- b. Abierta
- c. Cierre
- d. Piezas

1. Nunca opere la astilladora/desintegradora con la capota ____.
2. Después de apagar el motor, espere a que todas las partes móviles _____ por completo antes de inspeccionar la máquina o abrir la capota.
3. _____ la capota de la astilladora/desintegradora antes de arrancar el motor.
4. Revise si le faltan algunas _____ o bisagras antes de operarla.
5. Dibuje una flecha apuntando a la ubicación de la capota en los siguientes modelos.



Peligros Ambientales

Tensión por Calor

Usted se puede enfermar gravemente o morir si no toma las precauciones adecuadas mientras trabaja a temperaturas y humedad altas. El calor puede reducir el desempeño físico, así como alterarlo mentalmente, causando más accidentes.

Hechos sobre el Calor

- ▶ Usted es más propenso a sufrir de enfermedades relacionadas con el calor en los días más húmedos.
- ▶ Si usted no está acostumbrado a trabajar en el calor, usted está más propenso a sufrir enfermedades relacionadas con el calor. Puede tomarle a su cuerpo entre 5 días a 2 semanas para aclimatarse a trabajar en el calor. Es recomendable que los empleados nuevos que comienzan a trabajar en climas calientes y húmedos, empiecen a trabajar la mitad del tiempo normal y la mitad de la cantidad de trabajo en el primer día e ir aumentando las horas hasta completar todo un día de trabajo al final de la semana.
- ▶ Usted es más vulnerable a sufrir de enfermedades relacionadas con el calor si ya ha sufrido en el pasado.
- ▶ Durante el curso del día usted puede producir hasta 2 o 3 galones de sudor. Reponga este fluido tomando líquidos, así no sufrirá de enfermedades relacionadas con el calor.

Reporte de Accidente

Empleado Muere de Ataque por Insolación

Resumen de la Inspección de Accidentes de OSHA 014444699

Un empleado estaba arrastrando ramas de árboles y metiéndolas en la astilladora. Poco antes del medio día, la temperatura había escalado a los 80 grados. El empleado se sobrecalentó y cayó al suelo. Lo llevaron a un hospital, en donde lo pronunciaron muerto debido a un ataque o apoplejía por insolación.



Tome descansos frecuentes y cortos y beba suficiente agua para mantenerse frío e hidratado.

Lección 5

Objetivos

1. Clasificar las enfermedades relacionadas con el calor y sus síntomas.
2. Comprender las precauciones cuando caen rayos.
3. Identificar los procedimientos de tratamiento para cortadas y quemaduras.

Síntomas del Agotamiento por Calor

El agotamiento por calor es una enfermedad seria y necesita tratarse inmediatamente antes de que ocurra un ataque por insolación. Si usted o un compañero de trabajo tienen cualquiera de los síntomas siguientes, enfríese inmediatamente y tome agua en abundancia.

- Mareos
- Leve sensación de desmayo
- Dolor de cabeza
- Se siente débil, fatigado
- Piel fría y húmeda

Síntomas de Ataque por Insolación

El ataque por insolación es una emergencia médica que puede resultar mortal. Si alguien experimenta los siguientes síntomas de ataque por insolación, llame al 911 inmediatamente.

- Piel sonrojada, caliente y seca (sin sudor)
- Desorientación
- Confusión
- Temperatura corporal arriba de 105° F
- Convulsiones
- Inconsciencia

Qué Hacer si Alguien Sufre de Enfermedades Relacionadas con el Calor

- ▶ Si alguien se siente sobrecalentado, muévelo a un área fresca, preferiblemente con aire acondicionado. Observe a la persona y busque ayuda médica si fuera necesaria.
- ▶ Ventile a la persona para incrementar la frescura.
- ▶ Déle de tomar a la persona bastantes líquidos.
- ▶ Si la persona comienza a convulsionar o da muestra de síntomas de ataque por insolación, llame al 911 inmediatamente y tome pasos para enfriarlo tales como empaparle la ropa con agua fría.

Evite las Enfermedades Relacionadas con el Calor

Es importante mantenerse hidratado y permanecer fresco mientras trabaja afuera.

- ▶ Beba agua muy seguido durante el día; no espere a estar sediento para tomar una bebida. Por lo menos un cuarto de galón de agua por hora es recomendado.
- ▶ Aléjese de las bebidas gaseosas, café, té y las bebidas alcohólicas que deshidratan el cuerpo.
- ▶ Evite grandes comidas antes de trabajar en el calor.
- ▶ Algunas recetas médicas pueden hacerlo más susceptible a las enfermedades relacionadas con el calor. Revise con su doctor o farmacéutico si alguna medicina que usted está tomando pudiese afectarle mientras trabaja en el calor.
- ▶ Vista ropa liviana, como algodón, para ayudar a mantener su cuerpo fresco.
- ▶ Use una gorra o visera para el sol en días soleados para ayudar a controlar la temperatura de su cuerpo.
- ▶ Planee hacer lo más pesado del trabajo en la parte más fresca del día. Esta es usualmente entre las 6 a.m. y las 10 a.m.
- ▶ Tome descansos cortos frecuentes en áreas sombreadas para mantenerse fresco.
- ▶ No tome tabletas de sal, a menos que sean recomendadas por su doctor. Mucha gente recibe suficiente sal de su dieta para balancear la sal que se pierde por el sudor.

Exposición al Sol

La exposición prolongada al sol causa cáncer en la piel, cataratas y otras enfermedades serias.

- ▶ Elija un filtro solar que indique que es de amplia cobertura. Este lo protegerá de ambos, los rayos UVA y los UVB. Asegúrese que tenga el Factor de Protección Solar (SPF) al menos de 15.
- ▶ Use una gorra o visera para el sol, anteojos de sol, pantalones y camisas livianos de manga larga en días soleados para ayudar a controlar la temperatura de su cuerpo y bloquear el sol.

Precauciones Contra Los Rayos

Los rayos matan y lesionan a cientos de personas cada año. Siga estas precauciones para ayudarlo a mantenerse seguro cuando haya mal clima.

- ▶ Tan pronto como oiga un trueno, apague y guarde el equipo y váyase para adentro, lejos de la tormenta. Si usted puede oír truenos, le puede caer un rayo. Los rayos pueden caer aun si no está lloviendo.
- ▶ Oiga la radio para escuchar actualizaciones del estado del clima y advertencias acerca de las tormentas.

Si Usted No Puede Cubrirse Adentro

- ▶ Vaya a un lugar bajo. Los rayos caen en los objetos más altos.
- ▶ Agáchese sobre las plantas de sus pies. Ponga sus manos en sus rodillas y baje su cabeza entre sus rodillas.
- ▶ Minimice el contacto con el suelo.
- ▶ No se acueste a lo largo sobre el suelo. Esto lo hará un blanco más grande.

Aléjese de

- ▶ Árboles y torres grandes y solitarias, torres, bardas, postes de teléfono y cables eléctricos.
- ▶ Ríos, lagos, albercas y otros cuerpos de agua.
- ▶ Objetos de metal, herramientas, equipo, bardas de metal y sombrillas.

Si a Alguien le Cae un Rayo

- ▶ Llame al 911.
- ▶ Revise si está respirando. Quizás sea necesaria la respiración de rescate o CPR.
- ▶ Revise si hay quemaduras en el cuerpo.
- ▶ Mueva a la víctima adentro, lejos de la tormenta.
- ▶ **Nota: La mayoría de víctimas de rayos sobreviven con tratamiento de respiración de rescate inmediato o CPR.**

Hechos sobre los Rayos

- ▶ Una persona a quien le cae un rayo **NO** retiene carga eléctrica que pueda pasarle a usted.
- ▶ Los rayos pueden extenderse hasta 60 pies después de caer al suelo.
- ▶ Los rayos pueden viajar a una velocidad de 100,000 mph.
- ▶ La temperatura de un rayo o relámpago puede ser hasta de 50,000° F.
- ▶ Un rayo si **PUEDE** caer en el mismo sitio dos veces.

Qué Hacer Si Alguien Está Sufriendo de una Herida o Enfermedad Inducida por el Frío

- ♦ Mueva a la persona fuera del frío y dentro de un área que está tibia y seca.
- ♦ Quítele la ropa mojada y apretada y cubra a la persona con una manta.
- ♦ Nunca frote el área afectada. Esto causará daño adicional a la piel y el tejido.
- ♦ Busque atención médica inmediatamente.

Heridas o Enfermedades Inducidas por el Frío

La exposición prolongada a temperaturas heladas puede tener como resultado heridas y enfermedades inducidas por el frío que pueden lesionarlo gravemente o matarlo.

Las temperaturas frías reducen la habilidad de estar alerta mentalmente y causan fatiga y agotamiento que pueden provocar accidentes.

Congelamiento

El congelamiento ocurre cuando partes del cuerpo llegan a estar tan frías que la piel y los tejidos se congelan. El congelamiento ocurre normalmente en las orejas, la nariz, los dedos, las manos y los pies u otras partes del cuerpo que se dejan destapadas en temperaturas que caen debajo del punto de congelación. La piel congelada llega a entumecerse y tornarse de un color blanco pálido.

Hipotermia

La hipotermia ocurre cuando la temperatura corporal de una persona cae a los 95° F o menos. Los síntomas comunes incluyen piel de color azulada, tiritar incontrolablemente y somnolencia o fatiga.

Evite las Heridas o Enfermedades Inducidas por el Frío

- ▶ Use varias capas de ropa al trabajar en temperaturas frías; usted puede fácilmente quitarse las capas de ropa si siente demasiado calor.
- ▶ Use sombrero y guantes.
- ▶ Mantenga sus músculos tibios y flojos moviéndose tanto como le sea posible.
- ▶ Tome descansos cortos frecuentes en áreas calurosas.
- ▶ Realice su trabajo en la parte más calurosa del día, que es típicamente por la tarde.
- ▶ Nunca trabaje solo.

Mordeduras de Serpientes

Si lo muerde una serpiente, busque atención médica inmediatamente y trate de describir el tamaño y el color de la serpiente al médico. Esto puede ayudar al médico a determinar si la serpiente era venenosa o no.

Nunca corte, chupe ni aplique bolsas frías a las mordeduras de serpiente.

Mamíferos

Esté consciente de animales tales como ardillas o murciélagos que puedan estar en árboles o arbustos y puedan asustarlo mientras realice su trabajo. También, tenga cautela con animales tales como ratas, mofetas y mapaches que podrían estar rabiosos.

Picaduras de Insectos

Las picaduras de insectos pueden ser tratadas sin atención médica a menos que la persona sufra una reacción alérgica.

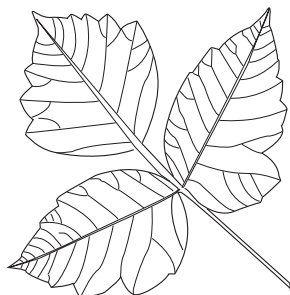
El primer paso para tratar una picadura de insecto es quitar el aguijón. Esto puede realizarse utilizando un objeto con una orilla recta para raspar y remover el aguijón o utilizando pinzas para extraerlo. Si escoge utilizar pinzas para quitar el aguijón, utilice extremo cuidado para no romper la bolsa del veneno que sobresale.

Después que el aguijón se ha removido, una bolsa fría se puede utilizar durante las primeras 24 horas para suprimir el dolor y la hinchazón. Después de las primeras 24 horas, se debe aplicar calor si el dolor o la hinchazón persisten.

Quienes tengan severas alergias a picaduras de insectos deben de consultar a un médico para llevar consigo un botiquín médico con prescripción. El botiquín contiene medicamentos e instrucciones para ser usados si la persona es picada. Si se usa el botiquín, la víctima también deberá recibir atención médica. Llame para pedir ayuda o llévela al hospital más cercano.

Hiedra Venenosa, Roble Venenoso y Zumaque

- ▶ Lave el área afectada y toda la ropa y las herramientas que puedan haber tocado la planta.
- ▶ Evite rascar el área si es posible, para prevenir la infección.
- ▶ Se pueden utilizar compresas calientes y frías para suprimir la picazón.
- ▶ Consulte a un médico si el sarpullido está en la cara, dentro de la boca o cubre una porción grande del cuerpo.



Hiedra Venenosa

Las hojas se encuentran generalmente en grupos de tres.

Tratando las Cortadas y Quemaduras

Las cortadas y quemaduras menores pueden ser tratadas en el sitio de trabajo. Busque ayuda médica cuando:

- ▶ Las cortadas estén sangrando severamente, tienen más de media pulgada de largo y un cuarto de pulgada de profundidad, o son el resultado de una herida perforada.
- ▶ El área quemada cubre más de la quinta parte del cuerpo y tiene ampollas, o cuando las ampollas ocurren en las manos, pies, cara o genitales, o cuando la piel está negra o carbonizada.

Tratando las Cortadas

- ▶ Limpie el área completamente.
- ▶ Remueva cualquier residuo de la herida.
- ▶ Aplique presión a la herida usando gasa o una tela limpia absorbente hasta que pare el sangrado. Si la sangre pasa a través de la tela, no la remueva, continúe agregando gasa o tela hasta cubrir la anterior.
- ▶ Aplique un ungüento antibiótico y cúbralo con una venda o gasa limpia.
- ▶ Permita que la herida se sane y cambie la venda o gasa frecuentemente para evitar que la tierra cree una infección.
- ▶ Si ha sido amputada una extremidad del cuerpo, elévela mientras aplica presión directa y llame al 911.

Tratando las Quemaduras

- ▶ Refresque la quemadura colocándola bajo un grifo de agua fría o en un recipiente de agua fría por lo menos durante 15 minutos.
- ▶ Cubra el área con gasa o tela limpia.
- ▶ Permita que la quemadura se sane y cambie la gasa frecuentemente para evitar que la tierra cree una infección.
- ▶ Si hay ampollas, no las rompa. Cúbralas con gasa y permita que se rompan solas.

Contenido de un Botiquín de Primeros Auxilios

Seguidamente hay una lista de los requerimientos mínimos para los botiquines de primeros auxilios para lugares de trabajo como lo indica el Estándar ANSI Z308.1-2003*.

- ▶ vendas de compresión absorbentes
- ▶ vendas adhesivas
- ▶ cinta adhesiva
- ▶ aplicaciones individuales de antisépticos
- ▶ aplicaciones individuales de tratamiento para quemaduras
- ▶ guantes para examinar sin látex
- ▶ guantes para examinar sin látex
- ▶ vendas triangulares

*ANSI Z308.1-2003 es publicado por la Asociación Internacional de Salud, Arlington, VA www.safetyequipment.org. Usado con autorización.

Examínese

Circule la respuesta correcta.

Las respuestas se pueden encontrar en la página 35.

1. Detenga el sangrado en una cortadura aplicando _____.
 - a. Aloe
 - b. Ungüento
 - c. Presión directa
2. El mareo, la leve sensación de desmayo, el dolor de cabeza y la fatiga son síntomas de _____.
 - a. Cayó un rayo
 - b. Agotamiento por calor
3. Es importante tomar _____ frecuentes y cortos cuando está trabajando afuera.
 - a. Paseos
 - b. Llamadas telefónicas
 - c. Descansos
4. Para mantenerme hidratado cuando trabajo afuera, debo tomar _____.
 - a. Agua frecuentemente a través del día
 - b. Solamente cuando tengo sed
 - c. Bebidas gaseosas en el almuerzo.
5. Los rayos caen sobre los objetos más _____.
 - a. Altos
 - b. Anchos
 - c. Cortos

De la lista de abajo, seleccione las respuestas correctas para las siguientes oraciones.

- a. Inmediatamente
 - b. Aguijón
 - c. Lave
 - d. Congelada
 - e. Menos
6. Nunca frote una parte del cuerpo que ha sido _____.
 7. El primer paso para tratar una picadura de insecto es quitar el _____.
 8. Si toca hiedra venenosa, roble venenoso o zumaque, _____ el área afectada y toda la ropa y las herramientas.
 9. La hipotermia ocurre cuando la temperatura corporal cae a los 95° F o _____.
 10. Si a una persona que padece de alergias a picaduras de insectos le pica un insecto, llame para pedir ayuda _____.

Conclusión

Las astilladoras/desintegradoras de madera pueden lesionarlo seriamente o matarlo si no se operan correctamente. Se pueden evitar accidentes en el trabajo si se desarrollan hábitos de trabajo seguros antes, durante y después de la operación de maquinaria.

A usted se le han presentado listas de revisión, consejos de seguridad y ejercicios diseñados para ayudarlo a evitar las causas reportadas más comunes de lesiones y muertes resultantes de la operación de astilladoras/desintegradoras de madera, así como otras precauciones importantes a considerar. Use esta información para mantener su experiencia de trabajo segura.

Examínese

Circule la respuesta correcta.

Las respuestas se pueden encontrar en las páginas 36 y 37.

1. ¿Cuáles son las dos causas más comunes reportadas de lesiones serias y muerte asociadas con la operación de astilladoras/desintegradoras de madera?
 - a. Cortadas y quemaduras.
 - b. Deshidratación y fatiga.
 - c. Quedarse atrapado entre las partes móviles & ser golpeado por la capota.

2. Una inspección antes de comenzar debe hacerse _____.
 - a. Cuando sea conveniente
 - b. Una vez al mes
 - c. Al inicio de cada jornada de trabajo

3. Una astilladora nunca se debe operar con la capota _____.
 - a. Abierta
 - b. Cerrada

4. Una astilladora/desintegradora debe operarse en una superficie _____.
 - a. De concreto
 - b. De grava
 - c. Nivelada

5. Cuando empuje broza dentro de una astilladora, use una _____ para empujar los pedazos pequeños hacia adentro.
 - a. Pierna
 - b. Vara
 - c. Rastrillo

El examen continúa en la siguiente página.....

De la lista de abajo, seleccione las respuestas correctas para las siguientes oraciones.

- a. Fresca
 - b. Protector
 - c. Truenos
 - d. Comidas fuertes
 - e. Llame al 911
6. Un equipo que funciona con una PTO nunca debe ser operado sin un _____.
7. Si ha sido amputada una extremidad del cuerpo, elévela, aplique presión directa y _____.
8. El trabajo más pesado debe hacerse en la parte más _____ del día.
9. Evite las _____ antes de trabajar en el calor.
10. Si puede oír _____ entonces puede que le caiga un rayo.

Soluciones de los Exámenes

Lección 1

Circule la respuesta correcta.

1. ¿Cuáles son las dos causas reportadas más comunes de lesiones serias y muerte al operar una astilladora de madera?

- a. Quedarse atrapado en las partes móviles & ser golpeado por la capota
- b. Que le caiga un rayo y sufrir un ataque por insolación
- c. Ser golpeado por residuos & quemaduras

De la lista de abajo, seleccione las respuestas correctas para las siguientes oraciones.

- a. Peligro
 - b. Casco duro
 - c. Bebidas alcohólicas
 - d. Triángulo
2. No opere maquinaria si usted está bajo la influencia de medicamentos o **c**.
3. La figura del **d** es el símbolo de precaución.
4. Un **b** debe de ser usado todo el tiempo cuando se opera una astilladora/desintegradora.
5. **a** es el mensaje de seguridad mas serio.

Lección 2

De la lista de abajo, seleccione las respuestas correctas para las siguientes oraciones.

- a. La velocidad recomendada por el fabricante
- b. Nivelada
- c. Cinco
- d. Pestillo
- e. Alergias
- f. Señales

1. Para poner la astilladora/desintegradora a operar, elija una superficie que esté **b** .
2. Antes de operar la astilladora/desintegradora, revise que la capota esté cerrada y con el **d** puesto.
3. Cuando trabaje afuera, es importante saber si sus compañeros de trabajo tienen **e** severas.
4. El tanque de combustible debe de llenarse después que el motor se ha enfriado al menos por **c** minutos.
5. Cuando remolque una astilladora/desintegradora, su velocidad nunca debe de exceder **a** .
6. Cuando trabaje cerca del tráfico, use banderines y **f** de advertencia para alertar a los motoristas que hay empleados en el área.

Lección 3

De la lista de abajo, seleccione las respuestas correctas para las siguientes oraciones.

- a. Eje de la PTO
- b. Deje ir
- c. Lado
- d. Extremo inferior
- e. Inspeccione
- f. Alcance
- g. Todos los protectores

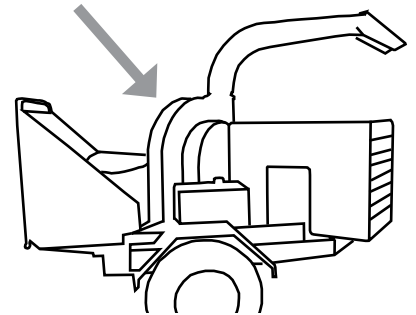
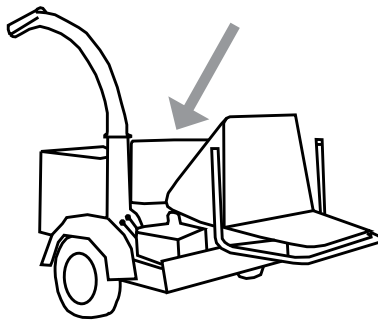
1. Al ingresar el material, métalo desde el **c** del canal de inserción.
2. Las ramas deben meterse entre la astilladora/desintegradora por su **d** primero
3. Nunca opere una astilladora/desintegradora sin que **g** estén puestos en su lugar.
4. Un **a** rotatorio puede agarrar rápidamente su ropa o cabello y envolver su cuerpo alrededor del mismo.
5. Nunca **f** algo que está dentro de la tolva de inserción.
6. No **e** o trabaje en equipo mientras el motor esté encendido.
7. **b** el material en cuanto el mismo comienza a ser halado dentro de la astilladora/desintegradora.

Lección 4

De la lista de abajo, seleccione las respuestas correctas para las siguientes oraciones.

- a. Paren
- b. Abierta
- c. Cierre
- d. Piezas

1. Nunca opere la astilladora/desintegradora con la capota b.
2. Después de apagar el motor, espere a que todas las partes móviles a por completo antes de inspeccionar la máquina o abrir la capota.
3. c la capota de la astilladora/desintegradora antes de arrancar el motor.
4. Revise si le faltan algunas d o bisagras antes de operarla.
5. Dibuje una flecha apuntando a la ubicación de la capota en los siguientes modelos.



Lección 5

Circule la respuesta correcta.

1. Detenga el sangrado en una cortadura aplicando _____.
 - a. Aloe
 - b. Ungüento
 - c. Presión directa
2. El mareo, la leve sensación de desmayo, el dolor de cabeza y la fatiga son síntomas de _____.
 - a. Cayó un rayo
 - b. Agotamiento por calor
3. Es importante tomar _____ frecuentes y cortos cuando está trabajando afuera.
 - a. Paseos
 - b. Llamadas telefónicas
 - c. Descansos
4. Para mantenerme hidratado cuando trabajo afuera, debo tomar _____.
 - a. Agua frecuentemente a través del día
 - b. Solamente cuando tengo sed
 - c. Bebidas gaseosas en el almuerzo.
5. Los rayos caen sobre los objetos más _____.
 - a. Altos
 - b. Anchos
 - c. Cortos

De la lista de abajo, seleccione las respuestas correctas para las siguientes oraciones.

- a. Inmediatamente
 - b. Aguijón
 - c. Lave
 - d. Congelada
 - e. Menos
6. Nunca frote una parte del cuerpo que ha sido d .
 7. El primer paso para tratar una picadura de insecto es quitar el b .
 8. Si toca hiedra venenosa, roble venenoso o zumaque, c el área afectada y toda la ropa y las herramientas.
 9. La hipotermia ocurre cuando la temperatura corporal cae a los 95° F o e .
 10. Si a una persona que padece de alergias a picaduras de insectos le pica un insecto, llame para pedir ayuda a .

Conclusión

Circule la respuesta correcta.

1. ¿Cuáles son las dos causas más comunes reportadas de lesiones serias y muerte asociadas con la operación de astilladoras/desintegradoras de madera?
 - a. Cortadas y quemaduras.
 - b. Deshidratación y fatiga.
 - c. Quedarse atrapado entre las partes móviles & ser golpeado por la capota.

2. Una inspección antes de comenzar debe hacerse _____.
 - a. Cuando sea conveniente
 - b. Una vez al mes
 - c. Al inicio de cada jornada de trabajo

3. Una astilladora nunca se debe operar con la capota _____.
 - a. Abierta
 - b. Cerrada

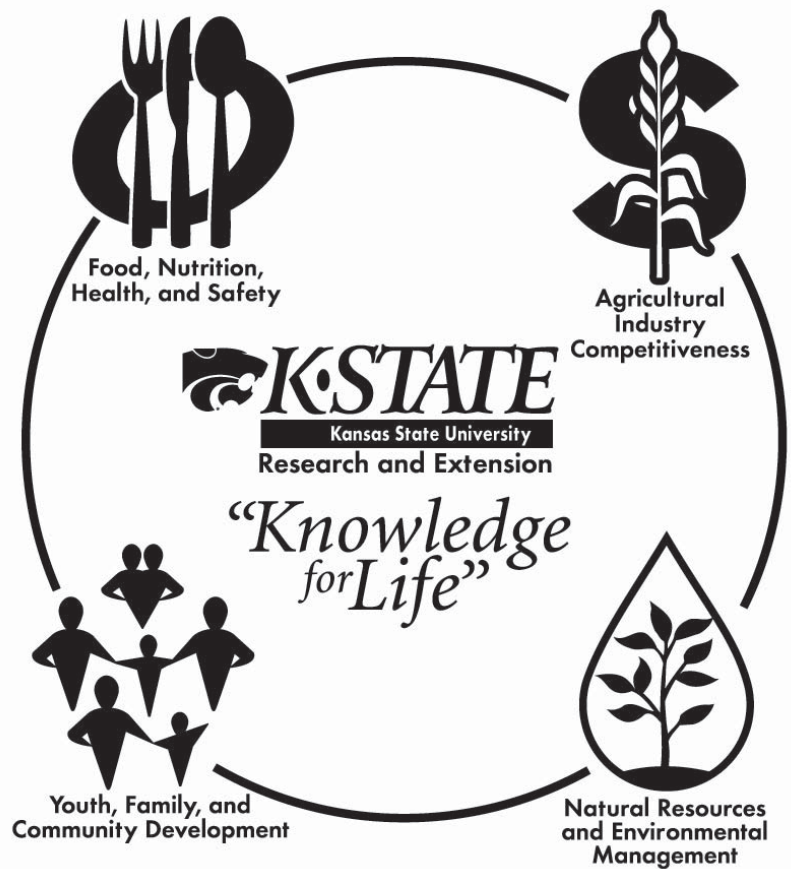
4. Una astilladora/desintegradora debe operarse en una superficie _____.
 - a. De concreto
 - b. De grava
 - c. Nivelada

5. Cuando empuje broza dentro de una astilladora, use una _____ para empujar los pedazos pequeños hacia adentro.
 - a. Pierna
 - b. Vara
 - c. Rastrillo

De la lista de abajo, seleccione las respuestas correctas para las siguientes oraciones.

- a. Fresca
 - b. Protector
 - c. Truenos
 - d. Comidas fuertes
 - e. Llame al 911
6. Un equipo que funciona con una PTO nunca debe ser operado sin un **b**.
7. Si ha sido amputada una extremidad del cuerpo, elévela, aplique presión directa y **e**.
8. El trabajo más pesado debe hacerse en la parte más **a** del día.
9. Evite las **d** antes de trabajar en el calor.
10. Si puede oír **c** entonces puede que le caiga un rayo.

Notas



Esta publicación fue producida por la Investigación y Extensión de K-State, Manhattan, Kansas. www.oznet.ksu.edu.

Las marcas de los productos que aparecen en esta publicación son para propósitos de identificación de productos. No se tiene la intención de promoverlos, ni de implicar que se critica a productos similares no mencionados.

This publication is produced by K-State Research and Extension, Manhattan, Kansas, www.oznet.ksu.edu

Brand names appearing in this publication are for product identification purposes only. No endorsement is intended, nor is criticism implied of similar products not mentioned.

Kansas State University Agricultural Experiment Station and Cooperative Extension Service

MF 2710S

April 2006

K-State Research and Extension is an equal opportunity provider and employer. Issued in furtherance of Cooperative Extension Work, Acts of May 8 and June 30, 1914, as amended. Kansas State University, County Extension Councils, Extension Districts, and United States Department of Agriculture Cooperating, Fred A. Cholick, Director.