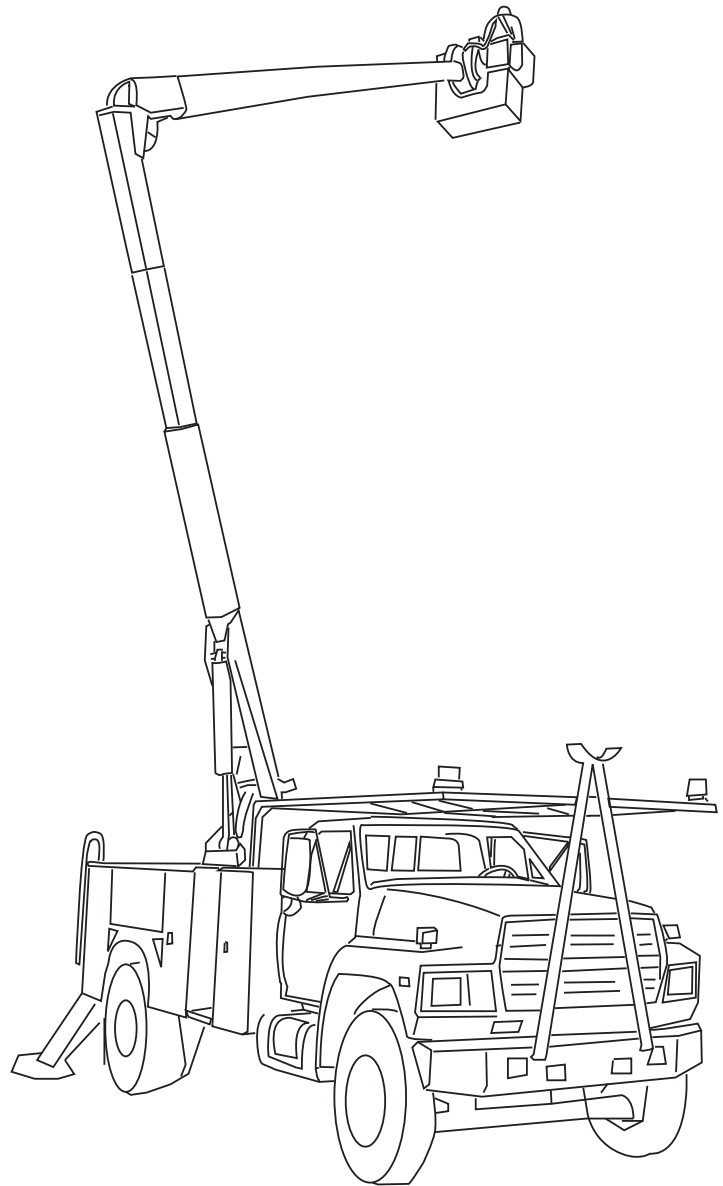


Seguridad al Usar el Elevador Aéreo

Para las Industrias
de la Jardinería y Servicios Hortícolas



KSTATE Research and
Kansas State University Extension

*“Knowledge
for Life”*

Seguridad al Usar el Elevador Aéreo

Contenido

Introducción	
¿Qué Hay Adentro?	3
Lección 1	
Tome Control de Su Propia Seguridad.....	4
Lección 2	
Prepárese para una Operación Segura	9
Lección 3	
Previniendo las Volcaduras del Elevador	14
Lección 4	
Previniendo las Caídas de un Elevador Aéreo	17
Lección 5	
Evitando el Contacto con Cables Eléctricos	20
Lección 6	
Peligros Ambientales	24
Conclusión	31
Soluciones de los Exámenes	34

Renuncia de Responsabilidad

Este material fue producido bajo el número de concesión 46G3-HT04 de la Administración de Salud y Seguridad Ocupacional, Departamento del Trabajo de los EE.UU. No refleja necesariamente las políticas del Departamento del Trabajo, ni la mención de marcas registradas, productos comerciales u organizaciones insinúan la aprobación del gobierno de los EE.UU.

Este manual fue producido por la Extensión e Investigación de K-State, de la Universidad Estatal de Kansas, Manhattan, Kansas.

La información incluida en esta publicación ha sido recopilada de una variedad de fuentes que se cree que son de confianza y que representan la mejor opinión actual sobre el tema. Sin embargo, ni la Extensión e Investigación de K-State o sus autores garantizan la certeza o totalidad de cualquier información contenida en esta publicación, y ni la Extensión e Investigación de K-State o sus autores serán responsables por cualquier error, omisión o daño que se deriven del uso de esta información. Se pueden requerir medidas de seguridad adicionales bajo circunstancias particulares.

¿Qué Hay Adentro?

Este manual enseña prácticas de seguridad importantes que se deben de seguir al operar maquinarias con elevadores aéreos.

Se han combinado los consejos de seguridad junto con reportes de accidentes reales para facilitarle su comprensión acerca de los riesgos asociados con este tipo de trabajo.

Use este manual junto con el entrenamiento práctico sobre seguridad y el manual del operario del equipo.

¿Sabias Que?

Los dispositivos del elevador aéreo son referidos comúnmente como camiones de cubo, camiones elevadores o recogedores de cereza.

Un elevador aéreo es cualquier dispositivo aéreo que tiene una articulación y/o brazo extensible.

Sólo empleados calificados estan autorizados a operar mecaniscos del elevador aéreo. Para llegar a calificar en la operación de estos equipos usted debe:

1. Saber todas las reglas de seguridad para cada sitio de trabajo.
2. Leer y entender el manual del operario del equipo.
3. Entender las regulaciones de OSHA pertinentes a los equipos y el trabajo.
4. Tener instrucción práctica con el equipo aéreo.
5. Saber los procedimiento de rescate del empleado en caso de una emergencia.

Lección 1

Objetivos

1. Nombrar los tipos más comunes de accidentes serios relacionados con maquinarias con elevadores aéreos.
2. Interpretar el significado de las señales y etiquetas de advertencia comunes.
3. Identificar el equipo de protección adecuado.

Tome Control de Su Propia Seguridad

Los Peligros Más Grandes

No observar las precauciones de seguridad al operar maquinaria con elevador aéreo puede resultar en lesiones serias o la muerte. Los tipos de accidentes serios más comunes relacionados con la poda de árboles son:

1. Volcaduras del Elevador

Los elevadores aéreos pueden volcarse causando lesiones serias o la muerte.

Reporte de Accidente

Empleado Muere y Otro se Lesiona al Volcarse un Elevador

Resumen de la Inspección de Accidentes de OSHA 101439917

Dos empleados estaban en la canastilla de un elevador aéreo y no habían colocado los estabilizadores. Cuando el camión comenzó a volcarse, la canastilla se cayó. Un empleado murió y al otro se le rompió la pierna.



Siempre coloque los estabilizadores para estabilizar el elevador.

2. Caídas del Elevador

Usted puede ser lesionado seriamente o morir si se cae de un elevador.

Reporte de Accidente

Empleado Cae de la Canastilla de un Elevador Aéreo

Resumen de la Inspección de Accidentes de OSHA 110070489

Un podador de árboles estaba trabajando metido en la canastilla de un elevador aéreo. No estaba usando equipo de protección contra caídas. Cuando el camión se movió hacia adelante, el empleado fue expulsado del elevador aéreo y murió.



Siempre use un arnés o cinturón y un cable de seguridad al trabajar en un elevador aéreo.

3. Entrar en Contacto con Líneas Eléctricas

Usted puede ser lesionado seriamente o morir si entra en contacto con un cable eléctrico.

Reporte de Accidente

Empleado es Electrocutado

Resumen de la Inspección de Accidentes de OSHA 300490208

Un trabajador estaba podando ramas metido en la canastilla de un elevador aéreo. Estaba trabajando muy cerca de un cable eléctrico cuando tocó un cable eléctrico con su frente y fue electrocutado.



Siempre manténgase a una distancia segura de los cables eléctricos. Vea la página 22 para más información.

4. Caída del Aguilón

El aguilón de un elevador puede caer si está en mal estado o dañado. Los empleados pueden ser lesionados seriamente o morir durante la caída.

Reporte de Accidente Empleado y Aguilón Caen

Resumen de la Inspección de Accidentes de OSHA 111961413

Un empleado estaba operando un elevador aéreo cuando el aguilón cayó del camión, causando que el empleado se cayera con el mismo. Nueve de los tornillos que aseguraban el aguilón al camión estaban sarrosos, con señales de roturas viejas y por el malgaste se zafaron. El empleado sufrió de lesiones en la cabeza, pierna y lesiones internas.



Siempre conduzca una inspección antes de comenzar. Vea la página 9 para más información.

Ayúdese

Los hábitos de trabajo seguros son importantes. Aquí hay tres acciones que usted puede tomar para estar seguro en el sitio de trabajo.

1. Aprenda Todo lo que Pueda.

Para prevenir accidentes relacionados con los elevadores aéreos, lea y siga las indicaciones en el manual del operario del equipo. Ponga atención a las instrucciones de seguridad indicadas en el manual y observe las etiquetas que están en el equipo. Si usted tiene alguna pregunta, pare y pregúntele a su supervisor antes de continuar.

2. Concéntrese en Trabajar con Seguridad.

Algunas veces usted puede estar tentado a tomar atajos arriesgados. Recuerde que un accidente puede dejarlo lesionado permanentemente o acortarle la vida. Para su seguridad y la de los que lo rodean, no tome riesgos innecesarios. Ninguna fecha de entrega es tan urgente que usted no pueda tomarse el tiempo de realizar su trabajo con seguridad.

3. Precauciones Adicionales

No opere ninguna maquinaria si está cansado o ha tomado medicinas o bebidas alcohólicas. Si está tomando medicinas, discuta con su doctor o farmacéutico si puede ser capaz de operar maquinaria con seguridad.

Elija la Seguridad

Los Mensajes y Señales de Seguridad

Los fabricantes colocan mensajes de seguridad importantes en el equipo y en su manual del operario. Es crítico leer, entender y cumplir todos los mensajes de seguridad

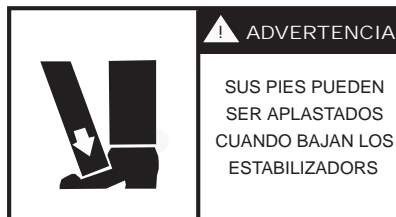
La figura del triángulo es el símbolo de precaución. El signo de exclamación en el centro significa *Ponga Atención*. En algunas instancias, el símbolo en forma de triángulo mostrará un dibujo. Otras veces, habrá letras que expliquen por qué se está usando el símbolo.

Muchos mensajes de seguridad usan las palabras *Precaución*, *Advertencia* y *Peligro* para llamar su atención. Seguidamente hay mensajes de seguridad y su significado. Cada una de estas señales tendrá escrito un mensaje o un dibujo acerca de una condición insegura.

PRECAUCIÓN significa que debe de ser cuidadoso. Siga las instrucciones del aviso o usted podría resultar lastimado.



ADVERTENCIA es un mensaje más serio y significa que usted debe de seguir las indicaciones del aviso o podría lesionarse seriamente o morir.



PELIGRO es el más serio de los mensajes de seguridad. Si usted no sigue las instrucciones, usted será lesionado seriamente o morirá.



Las imágenes que aparecen en las casillas de precaución, advertencia y peligro, han sido recreadas de imágenes que fueron tomadas con el permiso de ASAE S441.4, FEB04, Señales de Seguridad.

Equipo de Protección

Cierto tipo de equipo es necesario para proteger su cuerpo mientras poda árboles. Se requiere que use el siguiente equipo de protección:

Casco Duro

Debe usarse un casco duro para proteger su cabeza del impacto. Los cascos del Tipo I son para impactos de arriba y los del Tipo II se usan para impactos frontales, traseros, de arriba y laterales. Elija un casco de acuerdo al tipo de trabajo que está realizando. Si va a trabajar cerca de cables eléctricos, el casco debe ser de clase E para protegerlo de voltajes altos.

Guantes

Pueden usarse guantes para proteger sus manos de heridas punzantes y cortadas.

Botas Resistentes, Antiresbalantes

Use botas para mantener un equilibrio estable y reducir el riesgo de resbalar o caer.

Protección contra Caídas

Un cinturón corporal o un arnés de seguridad se requieren para evitar que usted caiga al suelo. Además, un cable de seguridad debe estar conectado al cinturón o arnés y anexado a un punto de anclaje en la canastilla/plataforma. Nota: El uso de un arnés de seguridad es recomendable. Cuando use un cinturón corporal, limite la longitud del cable de seguridad a dos pies.

Ropa Ajustada y sin Joyería.

Las mangas de una camisa o los pantalones flojos, o la joyería suelta pueden quedarse atrapadas en las partes móviles del equipo o en los cables eléctricos, resultando en lesiones; por lo tanto, debe usar ropa ajustada. Sujétese el cabello largo.

Al Operar una Motosierra Usted debe Usar:

Protección para las Piernas

Debe usar protección para las piernas hecha de material resistente a cortaduras. Debe cubrir desde el muslo hasta la parte superior de cada bota.

Lentes o Gafas de Seguridad

Deben usarse lentes o gafas de seguridad todo el tiempo para proteger sus ojos de objetos extraños.

Careta

Debe usarse una careta para proteger su cara de la retropatada de la máquina hacia atrás y de los escombros.

Protección para los Oídos

Dos tipos comunes de protectores para oídos son las orejeras y los tapones para oídos. Las orejeras deben sellar el área alrededor de sus oídos para amortiguar sonidos fuertes adecuadamente. Los tapones para oídos reutilizables deben lavarse con agua tibia con jabón después de cada uso para prevenir una infección. Los tapones para oídos desechables deben tirarse a la basura después de cada

¿Por qué Utilizar Protección para los Oídos?

Al pasar del tiempo, perderá el oído si está expuesto a sonidos fuertes sin protección.

Cuándo Utilizar Protección para los Oídos

El Estándar 1910.95 (i) (l) de OSHA requiere que la protección para los oídos sea utilizada cuando los niveles de sonido excedan ciertos límites (generalmente, un promedio diario de 85 o 90 decibeles, dependiendo de las circunstancias). Estos niveles pueden medirse con un medidor de niveles de sonido. Un programa de conservación de la audición requiriendo exámenes de audición y otras precauciones también pueden ser necesarias. Revise el manual del operario del equipo y consulte con su supervisor, para obtener sugerencias sobre la protección de los oídos para cada equipo así como las instrucciones para usarlo adecuadamente.

Reglas Generales para la Protección de los Oídos

La protección para los oídos puede ser necesaria si:

- ▶ Usted tiene que alzar la voz significativamente para que alguien que se encuentra a tres pies de distancia lo pueda escuchar.
- ▶ Después de salir de un área ruidosa, sus oídos se sienten tapados o usted escucha un ligero zumbido o silbido que desaparece después de una hora o dos.
- ▶ Cuando arranca su auto en la mañana, el radio está tan fuerte desde el día anterior que tiene que bajarle el volumen.



Examínese

Margue con un círculo la respuesta correcta.

Las respuestas se pueden encontrar en la página 34.

1. ¿Cuáles son las tres causas reportadas más comunes de lesiones serias y muerte al operar maquinarias con elevadores aéreos?
 - a. Sufrir un ataque por insolación y que le caiga un rayo.
 - b. Envenenamiento por monóxido de carbono y quemaduras.
 - c. Volcaduras, caídas, electrocuciones y caídas del aguilón.

De la lista de abajo, seleccione las respuestas correctas para las siguientes oraciones.

- a. Careta y gafas de seguridad
 - b. Precaución
 - c. Bebidas alcohólicas
 - d. Supervisor
2. Si tiene preguntas, pare y pregúntele a su _____ antes de continuar.
 3. La figura del triángulo es el símbolo de _____.
 4. Siempre debe de usar _____ al operar una motosierra.
 5. Nunca opere ningún tipo de equipo si está bajo la influencia de drogas o _____.

Prepárese para una Operación Segura

Inspección Antes de Comenzar

Es importante una inspección de la maquinaria con elevador aéreo antes de comenzar a trabajar cada día. Use la lista de revisión de la página siguiente como una guía para las inspecciones visuales diarias. Alerta a su supervisor si usted encuentra algo malo durante su inspección diaria antes de comenzar. Refiérase al manual del operario para asuntos adicionales que no estén cubiertos en este manual.

Lugar de Trabajo

Investigue en el lugar de trabajo si hay desniveles o terraplenes. Esté consciente de las obstrucciones laterales y superiores, especialmente los cables eléctricos. Asegúrese que todos los otros vehículos y el personal no autorizado estén fuera del área. Conozca la ubicación de sus compañeros de trabajo antes de comenzar.

Colocación de la Maquinaria

Elija el suelo que esté sólido y nivelado para prevenir que el elevador se hunda o vuelque. Revise el manual del operario para ver cual es el desnivel más grande en que su equipo puede operar con seguridad.

Llantas

Revise la presión de las llantas y busque señales de daño. Asegúrese que los tornillos para sujetar estén apretados para evitar que las llantas se suelten.

Estabilizadores

Revise que los estabilizadores y todas las conexiones no estén dañados o le falten piezas.

Brazo

Revise el brazo para ver si hay daños estructurales como rajaduras, grietas y tornillos o sujetadores dañados, que son señales de debilidad. Si su elevador está aislado, asegúrese que las partes aisladas estén secas y libres de grasa y aceite. Un brazo húmedo y/o sucio puede disminuir la efectividad del aislante.

Controles

Revise los controles superiores y los controles terrestres para ver si están funcionando apropiadamente, de acuerdo a las instrucciones del fabricante.

Sistema Hidráulico

Revise el sistema hidráulico para ver si hay fugas. Si usted sospecha que hay una fuga, deje que un mecánico calificado la repare. También revise el nivel del líquido hidráulico.

Lección 2

Objetivos

1. Indicar las partes que se deben de inspeccionar antes de la operación
2. Reconocer los procedimientos para comenzar, finalizar y operar seguro.
3. Identificar los lineamientos para trabajar cerca del tráfico.

Lista de Revisión para Antes de Comenzar

Área de Trabajo

- ¿Están los otros vehículos fuera del camino?
- ¿Está el área libre de personas sin autorización?
- ¿Está a una distancia segura de zanjas, desniveles y terraplenes?
- ¿Está a una distancia segura de obstrucciones superiores y de cables eléctricos?

Colocación de la Maquinaria

- ¿Superficie nivelada?
- ¿Superficie sólida? Si no, ¿está usando las almohadillas de los estabilizadores?
- ¿El desnivel de la superficie no es mayor al recomendado por el fabricante?

Llantas

- ¿Infladas apropiadamente?
- ¿Sin daño visible?
- ¿Tornillos para sujetar apretados?

Estabilizadores

- ¿Sin daño?
- ¿Sin piezas sueltas?

Brazo

- ¿Sin daño estructural?
- ¿Sin rajaduras o conexiones dañadas?
- ¿Limpio y seco?

Controles

- ¿Probados de acuerdo a las instrucciones del fabricante?

Sistema Hidráulico

- ¿Nivel del líquido correcto?
- ¿Sin fugas?

Frenos

- ¿Probados de acuerdo a las instrucciones del fabricante?

Mecanismos de Seguridad

- ¿Todos los protectores en su lugar?
- ¿Probadas las luces, alarmas y bloqueos internos?

Frenos

Pruebe los frenos de servicio y de estacionamiento de acuerdo con el manual del operario.

Mecanismos de Seguridad

Cerciórese que todos los protectores de seguridad estén colocados en su lugar. Revise que las luces, la alarma de retroceso, los mecanismos de bloqueo internos y el intercomunicador (si aplica) estén trabajando apropiadamente, de acuerdo con el manual del operario.

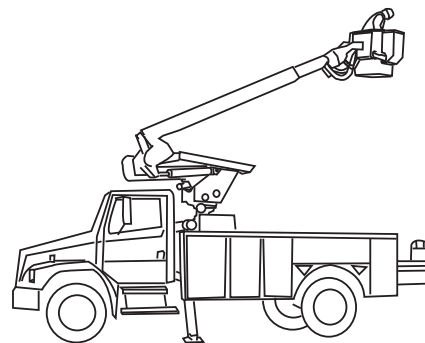
Comunicación

- ▶ Sepa qué trabajo hará cada empleado y en dónde estarán cuando el elevador esté en uso.
- ▶ Discuta las señales manuales, de banderas o la bocina que se usarán.
- ▶ Hable fuerte o use un intercomunicador (si aplica) cuando esté en el elevador así los que están en el suelo sabrán lo que está pasando.

Comienzo y Apagado Seguro

Procedimientos Para Comenzar con Seguridad

1. Asegúrese que el vehículo esté colocado en suelo nivelado.
2. Accione el freno de estacionar.
3. Bloquee las llantas.
4. Conecte el suministro de energía
5. Prepare los estabilizadores. Cuando trabaje sobre suelo suave, coloque las almohadillas en los estabilizadores para prevenir el hundimiento, de acuerdo con las instrucciones encontradas en el manual del operario.
6. Asegúrese de que el vehículo esté estable antes de subir en la canastilla/plataforma y subir o bajar el brazo.
7. Revise el manual del operario para leer procedimientos adicionales.

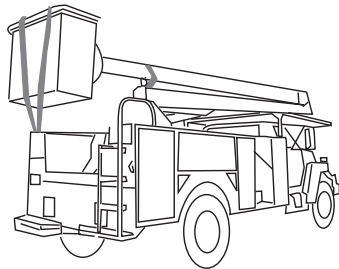


Apártese de los estabilizadores cuando estén siendo bajados para evitar ser aplastado.

Procedimientos para Apagar con Seguridad

1. Baje el brazo lentamente hasta que descance en sus soportes.
2. Asegure el brazo de acuerdo con el manual del operario.
3. Levante los estabilizadores.
4. Apague el suministro de energía.
5. Quite el freno de estacionar.

6. Remueva las almohadillas de los estabilizadores (si se aplica) y los bloques de las llantas.
7. Remueva la llave.
8. Revise el manual del operario para procedimientos adicionales.



Cerciórese que el brazo esté asegurado y retire todas las herramientas de la canastilla antes de prepararse para viajar en la autopista.

Procedimientos Generales de Operación

- ▶ Nunca modifique ninguna parte del elevador sin el permiso del fabricante.
- ▶ Refiérase al manual del operario para localizar los puntos de aprisionamiento en su equipo.
- ▶ Programe las pruebas del aislamiento eléctrico para el elevador de acuerdo con el manual del operario (si se aplica.)
- ▶ Deben de estar presente siempre dos operarios; uno en la canastilla/plataforma y otro en el suelo.
- ▶ Nunca permita que hayan usuarios no autorizados cerca del elevador o del área de trabajo.
- ▶ PARE de trabajar si algo no está funcionando bien.
- ▶ Los elevadores nunca se deben de operar en la nieve, hielo o cuando hay vientos fuertes.
- ▶ No remueva el vehículo sin asegurar apropiadamente el brazo.
- ▶ Nunca mueva el camión con el brazo elevado y/o un trabajador en la canastilla/plataforma.
- ▶ Una vez que el empleado sea elevado en la canastilla, los controles de descenso deben usarse solamente con el permiso del trabajador elevado o en caso de emergencia.
- ▶ Cuando esté elevando o bajando el brazo:
 - Evite mover bruscamente los controles. Siempre suba y baje despacio.
 - Tenga cuidado con obstáculos como ramas de árboles, cables eléctricos, etc.
 - No se quede aprisionado entre la canastilla y un objeto adyacente.

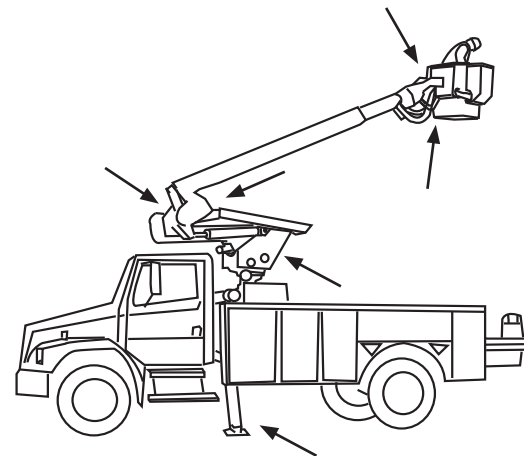
Procedimientos Para Agregar Combustible Con Seguridad

La gasolina y otros combustibles son inflamables. Siga los procedimientos seguros para ayudar a reducir los riesgos de ignición del combustible.

- ▶ Use solo contenedores aprobados para combustible y guárdelos en un área fresca y ventilada, lejos de la luz solar directa.

Puntos Potenciales de Aprisionamiento

Existen varios puntos de aprisionamiento en su elevador aéreo donde puede ser seriamente lesionado o que pueden matarlo. Refiérase al manual del operario para ver la ubicación de los puntos de aprisionamiento en su máquina específica.



Para llenar Contenedores de Combustible Apropriadamente:

1. Ponga el contenedor en el suelo.
2. Toque la boquilla de combustible contra el contenedor antes de quitar la tapa del contenedor.
3. Mantenga la boquilla en contacto con el contenedor mientras lo llena.
4. No lo llene hasta el borde. Deje lugar para la expansión. Los contenedores portátiles y los tanques de combustible deben de llenarse hasta $\frac{3}{4}$ de su capacidad.
5. Para reducir la posibilidad que haya chispas estáticas, no llene los contenedores en la cama de una camionetilla o en un auto.

Monóxido de Carbono

El monóxido de carbono (CO) es un gas que no tiene color, olor, ni sabor que puede envenenar y matar. Los síntomas de envenenamiento por CO incluyen dolor de cabeza, náusea, debilidad, mareos y la pérdida del conocimiento. Para evitar el envenenamiento por CO, opere todo equipo afuera.

- ▶ Nunca fume o tenga una llama encendida cerca de los combustibles.
- ▶ Toque la máquina con la boquilla del dispensador antes de quitar la tapa del combustible para prevenir que una chispa de estática encienda el combustible.
- ▶ Mantenga la boquilla del dispensador o el embudo en contacto con el tanque de combustible mientras agrega el combustible.
- ▶ Limpie los derrames inmediatamente, antes de encender el motor.
- ▶ Nunca se limpie las manos con gasolina, use un solvente no inflamable en su lugar.

Precauciones de Mantenimiento

- ▶ Si usted debe de trabajar con el equipo adentro, asegúrese que haya una ventilación adecuada para prevenir la exposición a CO.
- ▶ Nunca trabaje bajo un vehículo que esté que está detenido solamente por gatas; siempre use un equipo de soporte adecuado.
- ▶ No haga el mantenimiento debajo del brazo o de otras partes elevadas a menos que estén apoyadas en un equipo de soporte aprobado en caso de una falla hidráulica.
- ▶ Nunca reemplace una manguera aislada con una manguera de conducción eléctrica.

Trabajando Cerca del Tráfico

Cuando esté trabajando cerca de caminos, trate de programar los trabajos así no trabajará en áreas de tráfico pesado durante las horas pico en la mañana y en la tarde o en horas con poca luz.

Use guías con banderines y conos de advertencia altamente visibles para alertar al tráfico que ingresa cuando trabaje cerca de una calle pública. Coloque a los guías con banderines y los conos con bastante anterioridad en el sitio de trabajo para que los conductores tengan suficiente tiempo para reducir la velocidad y no chocar con el equipo. Mantenga el brazo y la canastilla alejados de los carriles del tráfico.

Si usted trabajará 60 minutos o menos, un vehículo con luces rotatorias de alta intensidad puede ser usado en vez de las señales, conos y barricadas.

El operario del vehículo y el guía con banderines deberán usar ropa reflectante y altamente visible.

Conduciendo en el Tráfico

- ▶ Remueva todas las herramientas de la canastilla así no serán lanzadas al tráfico y no dañarán la canastilla o el protector durante el transporte.
- ▶ Cerciórese que el brazo esté asegurado.
- ▶ Eleve y asegure los estabilizadores.
- ▶ Cerciórese que todas las luces estén trabajando correctamente, especialmente si maneja después del anochecer.
- ▶ Revise el manual del operario para ver la altura del elevador aéreo. Usted debe saber esta información cuando maneje bajo puentes y pasos a desnivel.

Examínese

Seleccione la respuesta correcta de la lista de abajo.

Las respuestas se pueden encontrar en la página 35.

- a. Manual del operario
- b. Reflectante de alta visibilidad
- c. Fugas
- d. Nivelado
- e. Dos

1. Posicione el elevador aéreo en un terreno que esté _____.
2. Cuando esté trabajando cerca de un camino, siempre use ropa _____, y de colores brillantes.
3. Revise el _____ para ver las instrucciones de cómo probar apropiadamente los controles del brazo.
4. Nunca opere el elevador por sí solo, _____ operarios siempre deben de estar presentes.
5. Las _____ de líquido de alta presión pueden penetrar en su piel, causando lesiones.

Lección 3

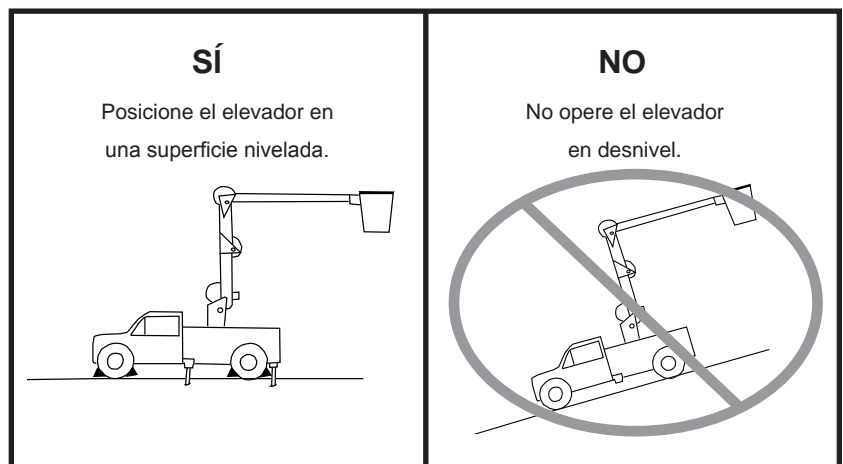
Objetivo

1. Identificar los procedimientos seguros de operación para evitar volcaduras del elevador.

Previniendo Volcaduras del Elevador

Cuando un elevador aéreo se vuelve inestable o pierde el balance, puede volcarse. Revise el área donde colocará el elevador, note todos los cambios en la elevación. Una vez haya evaluado el área, observe las siguientes precauciones para evitar volcaduras.

- ▶ Siempre coloque el vehículo en una superficie plana y sólida.
- ▶ No opere el elevador en nieve, hielo o cuando haya viento fuerte.
- ▶ Revise el manual del operario para ver cuál es el mayor desnivel en que el vehículo se pueda usar con seguridad.
- ▶ Nunca maneje el vehículo con el elevador en alto.
- ▶ Siempre ponga los frenos antes de conectar el suministro de energía o antes de bajar los estabilizadores.
- ▶ Bloquee todas las llantas del vehículo para prevenir que ruede o se resbale.
- ▶ Use los estabilizadores en superficies sólidas.
 - Si el suelo es suave, use las almohadillas debajo de los estabilizadores para soporte, de acuerdo con el manual del operario.
 - Si el suelo es muy suave para usar las almohadillas de los estabilizadores, contacte a su supervisor antes de proseguir.



Reporte de Accidente

Empleado es Lesionado Cuando un Elevador se Vuelca

Resumen de la Inspección de Accidentes de OSHA 115595266

Un podador de árboles estaba trabajando desde un elevador aéreo cuando la unidad se volcó. El empleado falló en colocar los estabilizadores frontales. Él se fracturó la quijada y obtuvo cortaduras severas en su cabeza.



Siempre coloque los estabilizadores para estabilizar el elevador.

- ▶ Nunca exceda los límites de carga indicados por el fabricante. Estos se pueden encontrar en las placas de datos en y alrededor de la canastilla y en el manual del operario.
- ▶ Cuando esté maniobrando el brazo, evite mover bruscamente los controles con inicios y paradas repentinas.
- ▶ Minimice el alcance colocando el elevador lo más cerca posible al trabajo, permitiendo el franqueo de altura necesario para una operación segura.

Reporte de Accidente

Empleado es Prensado Debajo de la Canastilla al Volcarse un Elevador

Resumen de la Inspección de Accidentes de OSHA 104389390

Un empleado estaba operando un elevador aéreo cuando se volcó y lo dejó prensado en el suelo debajo de la canastilla.

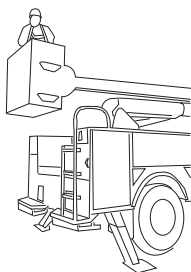
El suelo estaba muy suave para la operación y los estabilizadores resbalaron de las almohadillas hacia la tierra, causando que el elevador se volcara.



No proceda si el suelo es muy suave para la operación.

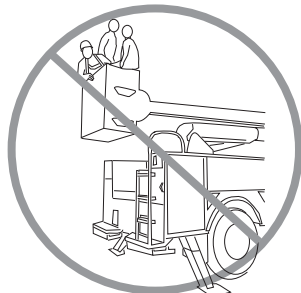
SÍ

El operario y las herramientas no exceden el límite de carga.



NO

Nunca exceda los límites de carga de la canastilla y el brazo.



Levantando Cargas

- ▶ No levante cargas a menos que el elevador esté específicamente catalogado y diseñado para aguantar la carga. Usted puede causar que el elevador se vuelque o que el elevador se dañe por la presión.
- ▶ Antes de levantar una carga, revise el manual del operario para ver la máxima capacidad de levantamiento cuando el brazo está a diferentes ángulos.
- ▶ No amarre cargas al brazo, use el mecanismo de levantamiento indicado en el manual del operario.
- ▶ Solamente levante cargas cuando el elevador esté colocado en terreno nivelado.
- ▶ Asegúrese que la carga esté balanceada.
- ▶ No levante en ángulo.
- ▶ Mueva los controles lentamente; evite agitarlos bruscamente.
- ▶ Permita que haya franqueo de altura extra cuando levante y baje cargas debido que la carga se puede agitar inesperadamente al moverla.

Examínese

Seleccione la respuesta correcta de la lista de abajo.

Las respuestas se pueden encontrar en la página 36.

- a. Almohadillas de los estabilizadores
 - b. Plana
 - c. Manual del operario
 - d. Baje
 - e. Bloquee
1. _____ las llantas del equipo después de poner el freno de estacionar.
 2. Evite agitar bruscamente los controles cuando eleve y _____ el brazo.
 3. Si el elevador está colocado en suelo blando, coloque _____ debajo de los estabilizadores para prevenir que el equipo se hunda, de acuerdo al manual del operario.
 4. Revise el _____ para ver cuál es el mayor desnivel en que puede operar el equipo.
 5. Asegúrese que el elevador esté colocado en una superficie _____, sólida antes de la operación.

Previene Caídas de un Elevador Aéreo

Asegúrese a Sí Mismo en la Canastilla

1. Entre en la canastilla con su casco y cierre con cerrojo la puerta de la canastilla detrás de usted (si aplica).
2. Colóquese su cinturón o arnés de seguridad.
3. Adjunte una punta de la cuerda de seguridad al cinturón de seguridad o al arnés y la otra punta átela al punto de anclaje especificado en el manual del operario. Nunca amarre la cuerda de seguridad a la estructura adyacente porque puede ser halado fuera de la canastilla cuando se mueva el brazo.

Reporte de Accidente

Empleado Cae de la Canastilla de un Elevador Aéreo

Inspección de Accidentes de OSHA 119957934

Un empleado estaba podando un árbol de pino cuando cayó casi treinta pies desde una canastilla aérea. Él obtuvo fracturas en la cabeza, muñeca, costillas y tobillo.



Siempre use equipo de protección contra caídas cuando trabaje en un elevador aéreo.

Reporte de Accidente

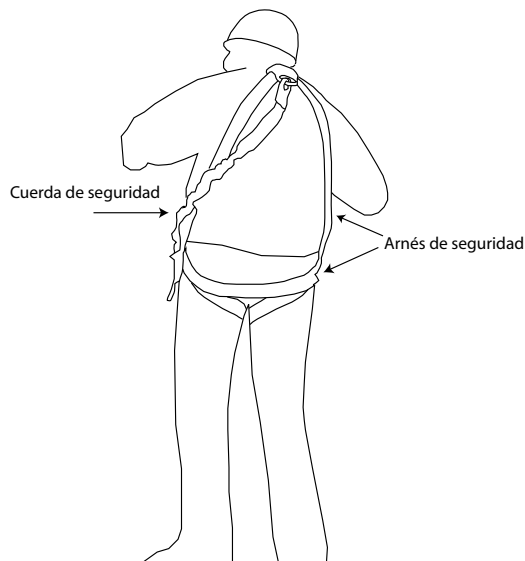
Empleado es Lanzado de la Canastilla de un Elevador

Inspección de Accidentes de OSHA 123175911

Un podador de árboles cortó la punta de un árbol de pino. Cuando ésta cayó, golpeó el brazo del elevador, causando que el empleado fuera catapultado de la canastilla. Él no estaba usando un cinturón de seguridad que lo sujetara a la canastilla. Él murió por lesiones corporales masivas.



Recuerde usar y conectarse al equipo de protección contra caídas.



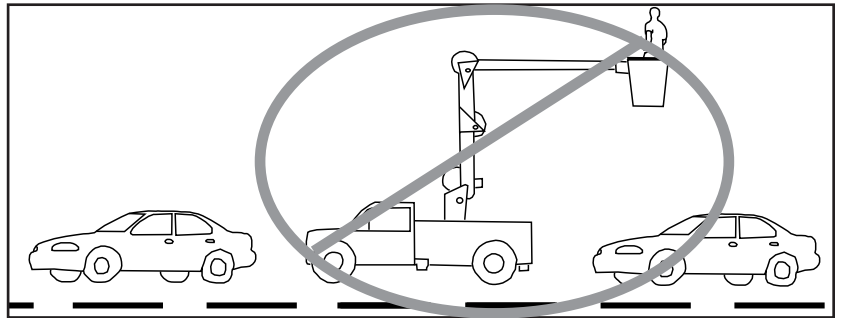
Lección 4

Objetivos

1. Identificar los pasos para mantenerse seguro en la canastilla del elevador.
2. Reconocer los procedimientos seguros de operación para evitar caerse del elevador aéreo.
3. Indicar cómo evitar ser golpeado por objetos que se caen del elevador.

Prevenga Caídas

- ▶ El peso del operario y sus herramientas nunca deben de exceder los límites de carga establecidos por el fabricante.
- ▶ Mantenga ambos pies en el piso de la canastilla.
- ▶ Nunca use una escalera adentro de la canastilla. La escalera podrá caerse mientras usted escala.
- ▶ No se incline sobre la canastilla o trate de alcanzar algo muy lejos o usted podría perder el equilibrio.
- ▶ Nunca monte la canastilla de un elevador aéreo mientras el vehículo esté en movimiento.



NUNCA monte en la canastilla de un elevador aéreo en movimiento.

Evite Ser Golpeado por Objetos que Caen

- ▶ Mantenga todos los compañeros de trabajo y las personas no autorizadas alejados de la parte de abajo del brazo elevado.
- ▶ Asegúrese que el material que está siendo cortado del árbol no caiga en la canastilla, o en el brazo, o en el compañero de trabajo que está abajo.
- ▶ No tire los residuos después de que hayan sido cortados. Use una soga y bájelos lentamente hasta el suelo.

Reporte de Accidente

Empleado Muere al Pegarle una Rama que Caía

Resumen de la Inspección de Accidentes de OSHA 300645199

Un empleado estaba apilando las ramas de un árbol que estaba siendo cortado por un trabajador desde un elevador aéreo. El operario del elevador botó una rama grande al suelo. El empleado, que no estaba usando casco, caminó por debajo del elevador y fue golpeado por la rama y murió. El trabajador no sabía que el empleado estaba debajo de la canastilla.



Siempre sepa donde están sus compañeros de trabajo antes de bajar algo al suelo.

Examínese

Seleccione la respuesta correcta de la lista de abajo.

Las respuestas se pueden encontrar en la página 37.

- a. Monte
- b. Equipo de protección contra caídas
- c. Cerrojo
- d. Bajando
- e. Escalera

1. Nunca use una _____ en la canastilla de un elevador aéreo.
2. Evite agitar bruscamente los controles cuando está subiendo o _____ el brazo.
3. No se _____ en la canastilla cuando el vehículo se esté moviendo.
4. Ponga el _____ en la puerta de la canastilla después de entrar (si aplica).
5. Asegúrese que el _____ esté conectado con seguridad antes de subir o bajar el brazo.

Lección 5

Objetivos

1. Diferenciar entre los podadores de árboles calificados y no calificados con franqueo de altura para trabajar cerca de cables eléctricos.
2. Reconocer las amenazas eléctricas.
3. Identificar los requisitos de distancia mínima.

Reporte de Accidente Empleado es Electrocutado

Inspección de Accidentes de OSHA 3228319
Un podador de árboles que no estaba usando casco, estaba operando un elevador aéreo. Al subir el brazo del equipo, su cabeza tocó un cable eléctrico aéreo. El empleado se electrocutó.



Use equipo de protección y siempre manténgase a una distancia segura de los cables eléctricos.

Evitando el Contacto con Cables Eléctricos

Calificados contra No Calificados

Solamente los podadores de árboles calificados con franqueo de altura para trabajar cerca de cables eléctricos están permitidos dentro de una distancia de 10 pies de los cables electrificados. De acuerdo a la OSHA, los empleados calificados son “aquellos que tienen conocimiento sobre la construcción y operación de equipo de generación, transmisión o distribución eléctrica y de los peligros asociados.” **Para convertirse en un podador de árboles calificado con franqueo de altura para trabajar cerca de cables eléctricos, usted necesita un entrenamiento adicional que va más allá de lo que cubre este manual.**

Se requiere que los empleados calificados y no calificados mantengan las distancias mínimas que se encuentran en las tablas de la siguiente sección.

Precauciones Generales

Usted debe de usar extrema precaución cuando opere elevadores aéreos y equipo de podar árboles alrededor de cables eléctricos. La electrocución puede ocurrir por contacto directo, indirecto o por arcos eléctricos.

- ▶ Planee con anticipación para que apaguen la corriente de los cables eléctricos o sean deselectrificados.
- ▶ Nunca use un artefacto de elevación no aislado cerca de cables eléctricos.
- ▶ Siempre cerciórese que el vehículo está en el suelo. Lea el manual del operario del equipo para ver las instrucciones sobre este tema.
- ▶ Lea el manual del operario del equipo para determinar el voltaje máximo de su equipo.
- ▶ Manténgase lo suficientemente lejos de los cables eléctricos para permitir que el brazo y los cables se muevan. Lea la página 22 para más información.
- ▶ Nunca taladre agujeros en la plataforma o piso de la canastilla pues esto reducirá la eficacia del aislamiento.
- ▶ El aislamiento del brazo no lo protegerá si usted pasa entre dos alambres o si el material aislante está dañado.
- ▶ Los trabajadores en el suelo no deben tocar el elevador aéreo cuando se está usando cerca de cables eléctricos.

La descarga eléctrica o electrocución puede ocurrir cuando:

- ⚡ Usted toca físicamente el cable con cualquier parte del cuerpo o de la ropa. Por ejemplo:
 - ▶ Usted toca un cable eléctrico con su cuerpo.

Una descarga eléctrica o electrocución ocurrirá cuando:

- 🚧 Su cuerpo, ropa o equipo toca cualquier material que está en contacto con un cable eléctrico. Por ejemplo:
 - ▶ El equipo que usted está usando toca un cable eléctrico.

Reporte de Accidente

Empleado Electrocutado en el Suelo

Inspección de Accidentes de OSHA 2452605

Un empleado en un elevador aéreo estaba podando unos árboles que estaban por encima de un cable eléctrico. Él movió el elevador y el brazo del equipo tocó el cable, electrificando al camión con elevador aéreo. Otro empleado que estaba recostado en el camión se electrocutó.



Mantenga a los compañeros de trabajo alejados del artefacto elevador mientras está operando.

Una descarga eléctrica o electrocución ocurrirá cuando:

- 🚧 El suelo a su alrededor y un cable que está en el suelo se electrifica. Esto quiere decir que usted puede ser electrocutado aunque no toque realmente el cable eléctrico. Ejemplos:
 - ▶ Usted está parado cerca de un cable que está en el suelo.

Reporte de Accidente

Empleado es Electrocutado Por Un Cable Electrificado que Estaba en el Suelo

Resumen de la Inspección de Accidentes de OSHA 301183893

Un equipo de trabajadores estaba talando un árbol cuando éste cayó sobre un cable eléctrico, rompiéndolo. El cable se arqueó y rebotó por los alrededores. Un empleado corrió frente al camión de la compañía y fue electrocutado porque el suelo estaba electrificado. Sus compañeros de trabajo lo sacaron del área, pidieron ayuda y le dieron resucitación cardiopulmonar o CPR. El empleado murió 45 minutos después del accidente.



Usted puede ser electrocutado si el suelo a su alrededor se electrifica.

Una descarga eléctrica o electrocución ocurrirá cuando:

- 🚧 La electricidad brinca (se arquea) del cable eléctrico a un objeto que está cerca. Esto quiere decir que usted puede ser electrocutado aunque usted no toque realmente el cable eléctrico. Por ejemplo:
 - ▶ Usted usa una podadora de varilla cerca de un cable eléctrico y la electricidad se arquea desde el cable a la podadora.

En Caso de Accidente

Nunca se acerque al vehículo hasta que esté absolutamente seguro que no está electrificado.

Si el vehículo está electrificado, llame al 911 y espere a que la empresa eléctrica apague la corriente antes de acercarse al vehículo.

Distancias Mínimas de Acercamiento

Siempre asuma que los cables eléctricos están electrificados y trabaje más lejos de las siguientes distancias mínimas para evitar el contacto. Cuando usted deba de trabajar más cerca de las distancias mínimas, comuníquese con la empresa eléctrica para que apaguen la corriente de los cables eléctricos o la bloqueen.

Las distancias mínimas de acercamiento no solo se aplican a los empleados y a los artefactos aéreos, sino a todo el equipo.

Distancias Mínimas de Acercamiento para Empleados **No Calificados**

Voltaje Nominal KV Fase a Fase ¹	Distancia	
	Pies-pulgadas	m
0.0 to 1.0	10-00	3.05
1.1 to 15.0	10-00	3.05
15.1 to 36.0	10-00	3.05
36.1 to 50.0	10-00	3.05
50.1 to 72.5	10-09	3.28
72.6 to 121.0	12-04	3.76
138.0 to 145.0	13-02	4.00
161.0 to 169.0	14-00	4.24
230.0 to 242.0	16-05	4.97
345.0 to 362.0	20-05	6.17
500.0 to 550.0	26-08	8.05
785.0 to 800.0	35-00	10.55

¹Excede fase al suelo.

Chart taken from ANSI Z133.1-2000. Usada con permiso.

Distancias Mínimas de Acercamiento para Empleados **Calificados**

Voltaje Nominal kV Fase a Fase	Incluye 1910.269 del factor de altura, de 5000 a pies ¹		Incluye 1910.269 del factor de altura, de 5001-10,000 pies ¹		Incluye 1910.269 del factor de altura, de 10,001-14,000 a pies ¹	
	Pies-pulgadas	m	Pies-pulgadas	m	Pies-pulgadas	m
0.05 to 1.0	Evite el contacto		Evite el contacto		Evite el contacto	
1.1 to 15.0	2-04	0.71	2-08	0.81	2-10	0.86
15.1 to 36.0	2-09	0.84	3-02	0.97	3-05	1.04
36.1 to 46.0	3-00	0.92	3-05	1.04	3-09	1.14
46.1 to 72.5	3-09	1.14	4-03	1.30	4-07	1.40
72.6 to 121.0	4-06	1.37	5-02	1.58	5-07	1.70
138.0 to 145.0	5-02	1.58	5-11	1.80	6-05	1.96
161.0 to 169.0	6-00	1.83	6-10	2.08	7-05	2.26
230.0 to 242.0	7-11	2.41	9-00	2.75	9-09	2.97
345.0 to 362.0	13-02	4.02	15-00	4.58	16-03	4.96
500.0 to 550.0	19-00	5.80	21-09	6.63	23-06	7.17
765.0 to 800.0	27-04	8.34	31-03	9.53	33-10	10.32

¹Excede fase al suelo; factor de altura por 29 CFR 1910.269.

Chart taken from ANSI Z133.1-2000. Usada con permiso.

Para futura referencia, por favor tómesese un momento y circule la tabla que se le requiere seguir.

Examínese

De la lista de abajo, seleccione las respuestas correctas para las siguientes oraciones. **Las respuestas se pueden encontrar en la página 37.**

- a. Tocando
 - b. Equipo
 - c. Voltaje
 - d. No calificados
1. Los empleados _____ con franqueo de altura para trabajar cerca de cables eléctricos deben trabajar a una distancia de POR LO MENOS 10 pies de todos los cables eléctricos de 50kV.
 2. Usted puede ser electrocutado por electricidad que se arquea aunque no esté _____ un cable eléctrico.
 3. Las distancias mínimas de acercamiento no aplican solo a los empleados, sino a todo el _____.
 4. Revise el manual del operario para determinar el _____ máximo de su equipo.

Lección 6

Objetivos

1. Identificar los peligros ambientales.
2. Reconocer el tratamiento y los primeros auxilios para la exposición a los peligros ambientales.

Peligros Ambientales

Tensión por Calor

Usted se puede enfermar gravemente o morir si no toma las precauciones adecuadas mientras trabaja a temperaturas y humedad altas. El calor puede reducir el desempeño físico, así como alterarlo mentalmente, causando más accidentes.

Hechos del Calor

- ▶ Usted es más propenso a sufrir de enfermedades relacionadas con el calor en los días más húmedos.
- ▶ Si usted no está acostumbrado a trabajar en el calor, usted está más propenso a sufrir enfermedades relacionadas con el calor. Puede tomarle a su cuerpo entre 5 días a 2 semanas para aclimatarse a trabajar en el calor. Es recomendable que los empleados nuevos que comienzan a trabajar en climas calientes y húmedos, trabajen la mitad del tiempo normal y la mitad de la cantidad de trabajo en el primer día e ir aumentando día con día hasta el final de la semana.
- ▶ Usted es más vulnerable a sufrir de enfermedades relacionadas con el calor si ya ha sufrido en el pasado.
- ▶ Durante el curso del día usted puede producir tanto como 2 o 3 galones de sudor. Reponga este fluido tomando líquidos, así no sufrirá de enfermedades relacionadas con el calor.

Qué Hacer si Alguien Sufre de Enfermedades Relacionadas con el Calor

- ▶ Si alguien se siente sobrecalentado, muévelo a un área fresca, preferiblemente con aire acondicionado. Observe a la persona y busque ayuda médica si fuera necesaria.
- ▶ Ventile a la persona para incrementar la frescura.
- ▶ Déle de tomar a la persona bastantes líquidos.
- ▶ Si la persona comienza a convulsionar o da muestra de síntomas de ataque por insolación, llame al 911 inmediatamente y tome medidas para enfriarla tales como mojarle la ropa con agua fría.

Evite las Enfermedades Relacionadas con el Calor

Es importante beber bastantes líquidos y permanecer fresco mientras se trabaja afuera.

- ▶ Beba agua muy seguido durante el día; no espere a estar sediento para tomar una bebida. Por lo menos un cuarto de galón de agua por hora es recomendado. Bebidas para deportistas también pueden tomarse para remplazar los electrolitos perdidos durante la deshidratación.
- ▶ Aléjese de las bebidas gaseosas, café, té y las bebidas alcohólicas que deshidratan el cuerpo.
- ▶ Evite grandes comidas antes de trabajar en el calor.
- ▶ Algunas recetas médicas pueden hacerlo más susceptible a las enfermedades relacionadas con el calor. Revise con su doctor o farmacéutico si alguna medicina que usted está tomando pudiese afectarle mientras trabaja en el calor.
- ▶ Vista ropa liviana, como algodón, para ayudar a mantener su cuerpo fresco.
- ▶ Use una gorra o visera para el sol en días soleados para ayudar a controlar la temperatura de su cuerpo.
- ▶ Planee hacer lo más pesado del trabajo en la parte más fresca del día. Esta es usualmente entre las 6:00 a.m. y las 10 a.m.
- ▶ Tome descansos cortos frecuentes en áreas sombreadas para mantenerse fresco.
- ▶ No tome tabletas de sal, a menos que sean recomendadas por su doctor. Mucha gente recibe suficiente sal de su dieta para balancear la sal que se pierde por el sudor.

Exposición al Sol

La exposición prolongada al sol causa cáncer en la piel., cataratas y otras enfermedades serias.

- ▶ Elija un filtro solar que indique que es de amplia cobertura. Este lo protegerá de ambos, los rayos UVA y los UVB. Asegúrese que tenga el Factor de Protección Solar (SPF) al menos de 15.
- ▶ Use una gorra o visera para el sol, anteojos de sol, pantalones y camisas livianos de manga larga en días soleados para ayudar a controlar la temperatura de su cuerpo y bloquear el sol.

Síntomas del Agotamiento por Calor

El agotamiento por calor es una enfermedad seria y necesita tratarse inmediatamente antes de que ocurra un ataque por insolación. Si usted o un compañero de trabajo tienen cualquiera de los síntomas siguientes, enfríese inmediatamente y tome agua en abundancia.

- Mareos
- Leve sensación de desmayo
- Dolor de cabeza
- Se siente débil, fatigado
- Piel fría y húmeda

Síntomas de Ataque por Insolación

El ataque por insolación es una emergencia médica que puede resultar mortal. Si alguien experimenta los siguientes síntomas de ataque por insolación, llame al 911 inmediatamente.

- Piel sonrojada, caliente y seca (sin sudor)
- Desorientación
- Confusión
- Temperatura corporal arriba de 105° F
- Convulsiones
- Inconsciencia

Hechos sobre los Rayos

- Una persona a quien le cae un rayo NO retiene carga eléctrica que pueda pasarle a usted.
- Los rayos pueden extenderse hasta 60 pies después de caer al suelo.
- Los rayos pueden viajar a una velocidad de 100,000 mph.
- La temperatura de un rayo o relámpago puede ser hasta de 50,000° F.
- Un rayo si PUEDE caer en el mismo sitio dos veces.

Precauciones Contra Los Rayos

Los rayos matan y lesionan a cientos de personas cada año. Siga estas precauciones para ayudarlo a mantenerse seguro cuando haya mal clima.

- ▶ Tan pronto como oiga un trueno, apague y guarde el equipo y váyase para adentro. Si usted puede oír un trueno, le puede caer un rayo. Los rayos pueden caer aun si no está lloviendo.
- ▶ La cabina de un vehículo cerrado provee alguna protección contra los rayos, pero un edificio estable provee la mejor protección.
- ▶ Oiga la radio para escuchar actualizaciones del estado del clima y advertencias acerca de las tormentas.

Si Usted No Puede Cubrirse Adentro

- ▶ Vaya a un lugar bajo. Los rayos caen en los objetos más altos.
- ▶ Agáchese sobre las plantas de sus pies. Ponga sus manos en sus rodillas y baje su cabeza entre sus rodillas.
- ▶ Minimice el contacto con el suelo.
- ▶ No se acueste a lo largo sobre el suelo. Esto lo hará un blanco más grande.

Aléjese de ...

- ▶ Árboles y torres grandes y solitarias, torres, bardas, postes de teléfono y cables eléctricos.
- ▶ Ríos, lagos, albercas y otros cuerpos de agua.
- ▶ Objetos de metal, herramientas, equipo, bardas de metal y sombrillas.

Si a Alguien le Cae un Rayo

- ▶ Llame al 911.
- ▶ Revise si está respirando. Quizás sea necesaria la respiración de rescate o CPR.
- ▶ Revise si hay quemaduras en el cuerpo.
- ▶ Mueva a la víctima adentro, lejos de la tormenta.
- ▶ *Nota: La mayoría de víctimas de rayos sobreviven con tratamiento de respiración de rescate inmediato o CPR.*

Tratando las Cortadas y Quemaduras

Las cortadas y quemaduras menores pueden ser tratadas en el sitio. Busque ayuda médica si:

- ▶ Las cortadas están sangrando profundamente, tienen más de media pulgada de largo y un cuarto de pulgada de profundidad, o son resultado de una herida punzante.
- ▶ El área quemada cubre más de la quinta parte del cuerpo con ampollas, las ampollas cubren las manos, pies, cara o genitales, o si la piel está negra o chamuscada.
- ▶ Un corte o una quemadura se infecta.

Tratando las Cortadas

- ▶ Limpie el área completamente.
- ▶ Remueva cualquier residuo de la herida.
- ▶ Aplique presión a la herida usando gasa o una tela limpia absorbente hasta que pare el sangrado. Si la sangre se cuela a la tela, no la remueva, continúe agregando más gasa o tela sobre la previa.
- ▶ Aplique un ungüento antibiótico y cúbralo con una venda o gasa limpia.
- ▶ Permita que la herida se sane y cambie la venda o gasa frecuentemente para evitar que la tierra cree una infección.
- ▶ Llame al 911 si una extremidad ha sido amputada, y elévela mientras aplica presión directa.

Tratando las Quemaduras

- ▶ Refresque la quemadura colocándola bajo un grifo de agua fría o en un recipiente de agua fría por lo menos durante 15 minutos.
- ▶ Cubra el área con gasa o tela limpia.
- ▶ Permita que la quemadura se sane y cambie la venda o gasa frecuentemente para evitar que la tierra cree una infección.
- ▶ Si se comienza a ampollar, no rompa las ampollas. Cúbralas con gasa y permita que se rompan solas. o los genitales.

Contenido de un Botiquín de Primeros Auxilios

Seguidamente hay una lista de los requerimientos mínimos para los botiquines de primeros auxilios para lugares de trabajo como lo indica el Estándar ANSI Z308.1-2003*.

- ▶ vendas de compresión absorbentes
- ▶ vendas adhesivas
- ▶ cinta adhesiva
- ▶ aplicaciones individuales de antisépticos
- ▶ aplicaciones individuales de tratamiento para quemaduras
- ▶ guantes para examinar sin látex
- ▶ almohadillas estériles
- ▶ vendas triangulares

*ANSI Z308.1-2003 es publicado por la Asociación Internacional de Salud, Arlington, VA www.safetyequipment.org. Usado con autorización.

Al trabajar en grupos de dos o más, al menos dos cortadores de árboles calificados requieren haber tenido entrenamiento de primeros auxilios y CPR. Este entrenamiento se debe completar dentro de 3 meses del empleo.

Qué Hacer Si Alguien Está Sufriendo de una Herida o Enfermedad Inducida por el Frío

- ♦ Mueva a la persona fuera del frío y dentro de un área que está tibia y seca.
- ♦ Quítele la ropa mojada y apretada y cubra a la persona con una manta.
- ♦ Nunca frote el área afectada. Esto causará daño adicional a la piel y el tejido.
- ♦ Busque atención médica inmediatamente.

Heridas o Enfermedades Inducidas por el Frío

La exposición prolongada a temperaturas heladas puede tener como resultado heridas y enfermedades inducidas por el frío que pueden lesionarlo gravemente o matarlo.

Las temperaturas frías reducen la habilidad de estar alerta mentalmente y causan fatiga y agotamiento que pueden provocar accidentes.

Congelamiento

El congelamiento ocurre cuando partes del cuerpo llegan a estar tan frías que la piel y los tejidos se congelan. El congelamiento ocurre normalmente en las orejas, la nariz, los dedos, las manos y los pies u otras partes del cuerpo que se dejan destapadas en temperaturas que caen debajo del punto de congelación. La piel congelada llega a entumecerse y tornarse de un color blanco pálido.

Hipotermia

La hipotermia ocurre cuando la temperatura corporal de una persona cae a los 95° F o menos. Los síntomas comunes incluyen piel de color azulada, tiritar incontrolablemente y somnolencia o fatiga.

Evite las Heridas o Enfermedades Inducidas por el Frío

- ▶ Use varias capas de ropa al trabajar en temperaturas frías; usted puede fácilmente quitarse las capas de ropa si siente demasiado calor.
- ▶ Use sombrero y guantes.
- ▶ Mantenga sus músculos tibios y flojos moviéndose tanto como le sea posible.
- ▶ Tome descansos cortos frecuentes en áreas calurosas.
- ▶ Realice su trabajo en la parte más calurosa del día, que es típicamente por la tarde.
- ▶ Nunca trabaje solo.

Picaduras de Insectos

Las picaduras de insectos pueden ser tratadas sin atención médica a menos que la persona sufra una reacción alérgica.

El primer paso para tratar una picadura de insecto es quitar el aguijón. Esto puede realizarse utilizando un objeto con una orilla recta para raspar y remover el aguijón o utilizando pinzas para extraerlo. Si escoge utilizar pinzas para quitar el aguijón, utilice extremo cuidado para no romper la bolsa del veneno que sobresale.

Después que el aguijón se ha removido, una bolsa fría se puede utilizar durante las primeras 24 horas para suprimir el dolor y la hinchazón. Después de las primeras 24 horas, se debe aplicar calor si el dolor o la hinchazón persisten.

Quienes tengan severas alergias a picaduras de insectos deben de consultar a un médico para llevar consigo un botiquín médico con prescripción. El botiquín contiene medicamentos e instrucciones para ser usados si la persona es picada. Si se usa el botiquín, la víctima también deberá recibir atención médica. Llame para pedir ayuda o llévela al hospital más cercano.

Mordeduras de Serpientes

Si lo muerde una serpiente, busque atención médica inmediatamente y trate de describir el tamaño y el color de la serpiente al médico. Esto puede ayudar al médico a determinar si la serpiente era venenosa o no.

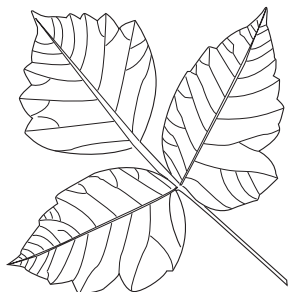
Nunca corte, chupe ni aplique bolsas frías a las mordeduras de serpiente.

Mamíferos

Esté consciente de animales tales como ardillas o murciélagos que puedan estar en árboles o arbustos y puedan asustarlo mientras realice su trabajo. También, tenga cautela con animales tales como ratas, mofetas y mapaches que podrían estar rabiosos.

Hiedra Venenosa, Roble Venenoso y Zumaque

- ▶ Lave el área afectada y toda la ropa y las herramientas que puedan haber tocado la planta.
- ▶ Evite rascar el área si es posible, para prevenir la infección.
- ▶ Se pueden utilizar compresas calientes y frías para suprimir la picazón.
- ▶ Consulte a un médico si el sarpullido está en la cara, dentro de la boca o cubre una porción grande del cuerpo.



Hiedra Venenosa

Las hojas se encuentran generalmente en grupos de tres.

Examínese

De la lista de abajo, seleccione las respuestas correctas para las siguientes oraciones. **Las respuestas se pueden encontrar en la página 38.**

- a. Comidas
- b. Húmedos
- c. Sediento
- d. Presión
- e. Bajo
- f. 15

1. Usted es más propenso a sufrir de enfermedades relacionadas con el calor en días _____.
2. Evite las grandes _____ antes de trabajar en el calor.
3. Beba agua frecuentemente para estar hidratado. No espere a estar _____.
4. Si no puede cubrirse de los rayos adentro, váyase a un espacio _____.
5. Si usted o un compañero se cortan, aplique _____ directa a la herida.
6. Enfríe una cortadura menor colocándola bajo agua fría que cae del grifo o en un _____ minutos.

De la lista de abajo, seleccione las respuestas correctas para las siguientes oraciones.

- a. Inmediatamente
 - b. Aguijón
 - c. Lave
 - d. Congelada
 - e. Bajo
7. Nunca frote una parte del cuerpo que esté _____.
 8. El primer paso para tratar una picadura de insecto es remover el _____.
 9. Si toca hiedra venenosa, roble venenoso o zumaque, _____ el agua afectada muy bien al igual que la ropa y las herramientas.
 10. La hipotermia ocurre cuando la temperatura corporal baja a 95° F o _____.
 11. Si una persona con alergias a insectos le pica un insecto, llame para pedir ayuda _____.

Conclusión

Desarrollar hábitos de trabajo seguros antes, durante y después de la operación de maquinaria le ayudarán a evitar accidentes en el trabajo.

A usted se le han presentado listas de revisión, consejos de seguridad y ejercicios diseñados para ayudarlo a evitar las causas reportadas más comunes de lesiones y muertes relacionados con la poda de árboles, así como otras precauciones importantes a considerar. Use esta información para mantener su experiencia de trabajo segura.

Examínese

Margue con un círculo la respuesta correcta.

Las respuestas se pueden encontrar en la página 39 y 40.

1. Cuáles son las tres causas más comunes de herida y muerte graves reportadas por el manejo de elevador aéreo?
 - a. Cortaduras, raspaduras, quemaduras, envenenamiento de CO.
 - b. Volcaduras del elevador, caídas, contacto con líneas eléctricas, caída del brazo.
 - c. Exposición a temperaturas altas, caídas de relámpagos, fatiga, exposición al sol.

2. La señal de _____ es el mensaje seguridad más seria. Si usted no sigue las direcciones, usted podría sufrir una lesión seria o la muerte .
 - a. Cuidado
 - b. Advertencia
 - c. Peligro

3. Un _____ debería usarse para proteger su cabeza de objetos que caen.
 - a. Gorra de Baseball
 - b. Casco duro
 - c. Protector del rostro

4. Una inspección de pre-comienzo para verificar el lugar de trabajo y equipo se debe realizar _____.
 - a. Diario
 - b. Semanal
 - c. Mensual

5. Nunca modifique cualquier parte del elevador sin el permiso del _____.
 - a. Mecánico
 - b. Supervisor
 - c. Fabricante

El examen continúa en la página siguiente...

De la siguiente lista seleccione la respuesta correcta.

- a. Estabilizador
 - b. Más allá
 - c. Fresco
 - d. Viaje
 - e. Muy reflectoras
6. Usar ropa _____, colores brillosos cuando trabaje alrededor del tráfico.
7. Siempre ponga el _____ y el seguro de las llantas para ayudar a estabilizar el elevador.
8. Nunca _____ en la canastilla del vehículo cuando esta en marcha.
9. Cuando trabajé cerca a líneas eléctricas, siempre trabaje _____ de los requisitos de distancia mínima.
10. Si alguien se siente recalentado, moverlo a un lugar _____ y busque atención médica si es necesario.

Soluciones de los Exámenes

Lección 1

Circule la respuesta correcta.

1. ¿Cuáles son las tres causas reportadas más comunes de lesiones serias y muerte al operar maquinarias con elevadores aéreos?
 - a. Sufrir un ataque por insolación y que le caiga un rayo.
 - b. Envenenamiento por monóxido de carbono y quemaduras.
 - c. Volcaduras, caídas, electrocuciones y caídas del aguilón.

De la lista de abajo, seleccione las respuestas correctas para las siguientes oraciones.

- a. Careta y gafas de seguridad
 - b. Precaución
 - c. Bebidas alcohólicas
 - d. Supervisor
2. Si tiene preguntas, pare y pregúntele a su **d** antes de continuar.
 3. La figura del triángulo es el símbolo de **b**.
 4. Siempre debe de usar **a** al operar una motosierra.
 5. Nunca opere ningún tipo de equipo si está bajo la influencia de drogas o **c**.

Lección 2

Seleccione la respuesta correcta de la lista de abajo.

- a. Manual del operario
- b. Reflectante de alta visibilidad
- c. Fugas
- d. Nivelado
- e. Dos

1. Posicione el elevador aéreo en un terreno que esté **d** .
2. Cuando esté trabajando cerca de un camino, siempre use ropa **b** , y de colores brillantes.
3. Revise el **a** para ver las instrucciones de cómo probar apropiadamente los controles del brazo.
4. Nunca opere el elevador por sí solo, **e** operarios siempre deben de estar presentes.
5. Las **c** de líquido de alta presión pueden penetrar en su piel, causando lesiones.

Lección 3

Seleccione la respuesta correcta de la lista de abajo.

- a. Almohadillas de los estabilizadores
- b. Plana
- c. Manual del operario
- d. Baje
- e. Bloquee

1. e las llantas del equipo después de poner el freno de estacionar.
2. Evite agitar bruscamente los controles cuando eleve y d el brazo.
3. Si el elevador está colocado en suelo blando, coloque a debajo de los estabilizadores para prevenir que el equipo se hunda, de acuerdo al manual del operario.
4. Revise el c para ver cuál es el mayor desnivel en que puede operar el equipo.
5. Asegúrese que el elevador esté colocado en una superficie b , sólida antes de la operación.

Lección 4

Seleccione la respuesta correcta de la lista de abajo.

- a. Monte
- b. Equipo de protección contra caídas
- c. Cerrojo
- d. Bajando
- e. Escalera

1. Nunca use una e en la canastilla de un elevador aéreo.
2. Evite agitar bruscamente los controles cuando está subiendo o d el brazo.
3. No se a en la canastilla cuando el vehículo se esté moviendo.
4. Ponga el c en la puerta de la canastilla después de entrar (si aplica).
5. Asegúrese que el b esté conectado con seguridad para subir o bajar el brazo.

Lección 5

De la lista de abajo, seleccione las respuestas correctas para las siguientes oraciones.

- a. Tocando
- b. Equipo
- c. Voltaje
- d. No calificados

1. Los empleados d con franqueo de altura para trabajar cerca de cables eléctricos deben trabajar a una distancia de POR LO MENOS 10 pies de todos los cables eléctricos de 50kV.
2. Usted puede ser electrocutado por electricidad que se arquea aunque no esté a un cable eléctrico.
3. Las distancias mínimas de acercamiento no aplican solo a los empleados, sino a todo el b.
4. Revise el manual del operario para determinar el c máximo de su equipo.

Lección 6

De la lista de abajo, seleccione las respuestas correctas para las siguientes oraciones

- a. Comidas
- b. Húmedos
- c. Sediento
- d. Presión
- e. Bajo
- f. 15

1. Usted es más propenso a sufrir de enfermedades relacionadas con el calor en días b .
2. Evite las grandes a antes de trabajar en el calor.
3. Beba agua frecuentemente para estar hidratado. No espere a estar c .
4. Si no puede cubrirse de los rayos adentro, váyase a un espacio e .
5. Si usted o un compañero se cortan, aplique d directa a la herida.
6. Enfríe una cortadura menor colocándola bajo agua fría que cae del grifo o en un f minutos.

De la lista de abajo, seleccione las respuestas correctas para las siguientes oraciones.

- a. Inmediatamente
- b. Aguijón
- c. Lave
- d. Congelada
- e. Bajo

7. Nunca frote una parte del cuerpo que esté d .
8. El primer paso para tratar una picadura de insecto es remover el b .
9. Si toca hiedra venenosa, roble venenoso o zumaque, c el agua afectada muy bien al igual que la ropa y las herramientas.
10. La hipotermia ocurre cuando la temperatura corporal baja a 95° F o e .
11. Si una persona con alergias a insectos le pica un insecto, llame para pedir ayuda a .

Conclusión

Margue con un círculo la respuesta correcta.

1. Cuáles son las tres causas más comunes de herida y muerte graves reportadas por el manejo de elevador aéreo?
 - a. Cortaduras, raspaduras, quemaduras, envenenamiento de CO.
 - b. Volcaduras del elevador, caídas, contacto con líneas eléctricas, caída del brazo.
 - c. Exposición a temperaturas altas, caídas de relámpagos, fatiga, exposición al sol.

2. La señal de _____ es el mensaje seguridad más seria. Si usted no sigue las direcciones, usted podría sufrir una lesión seria o la muerte .
 - a. Cuidado
 - b. Advertencia
 - c. Peligro

3. Un _____ debería usarse para proteger su cabeza de objetos que caen.
 - a. Gorra de Baseball
 - b. Casco duro
 - c. Protector del rostro

4. Una inspección de pre-comienzo para verificar el lugar de trabajo y equipo se debe realizar _____.
 - a. Diario
 - b. Semanal
 - c. Mensual

5. Nunca modifique cualquier parte del elevador sin el permiso del _____.
 - a. Mecánico
 - b. Supervisor
 - c. Fabricante

El examen continúa en la página siguiente...

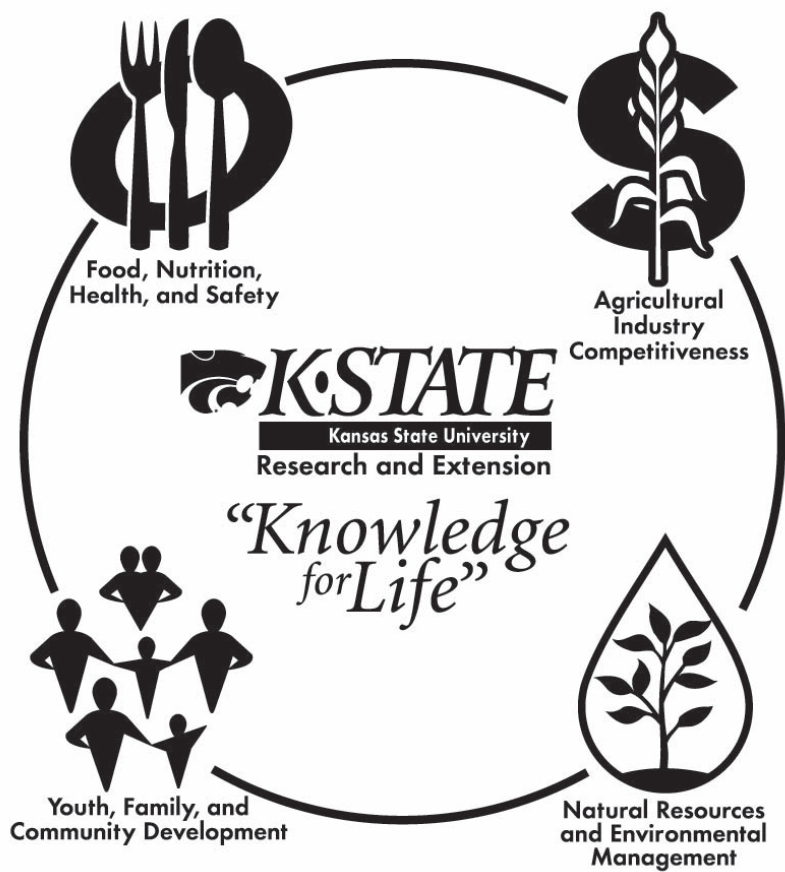
De la siguiente lista seleccione la respuesta correcta.

- a. Estabilizador
 - b. Más alla
 - c. Fresco
 - d. Viaje
 - e. Muy reflectoras
6. Usar ropa e, colores brillosos cuando trabaje alrededor del tráfico.
7. Siempre ponga el a y el seguro de las llantas para ayudar a estabilizar el elevador.
8. Núnca d en la canastilla del vehículo cuando esta en marcha.
9. Cuando trabajé cerca a líneas eléctricas, siempre trabaje b de los requisitos de distancia minima.
10. Si alguien se siente recalentado, moverlo a un lugar c y busque atención médica si es necesario.

Notas

Notas

Notas



This publication is produced by K-State Research and Extension, Manhattan, Kansas, www.oznet.ksu.edu

Brand names appearing in this publication are for product identification purposes only. No endorsement is intended, nor is criticism implied of similar products not mentioned.

Kansas State University Agricultural Experiment Station and Cooperative Extension Service

MF 2713S

April 2006

K-State Research and Extension is an equal opportunity provider and employer. Issued in furtherance of Cooperative Extension Work, Acts of May 8 and June 30, 1914, as amended. Kansas State University, County Extension Councils, Extension Districts, and United States Department of Agriculture Cooperating, Fred A. Cholick, Director.